

支線付属金物

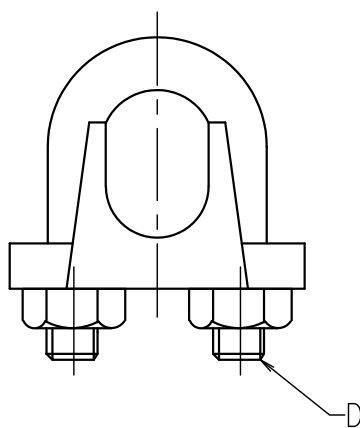
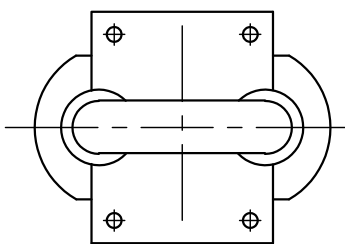
JOB
DATE

No. HHAB0401
~HHAB0403

ワイヤークリップ ステンレス製

NIPエンジニアリング株式会社

SCALE
NON



品番	旧品番	ワイヤ径 mm	D mm	材質	重量 kg
HHAB0401	N 1236	φ 6	M6	ステンレス製	0.09
HHAB0402	N 1237	φ 9	M10	ステンレス製	0.16
HHAB0403	N 1238	φ 12	M12	ステンレス製	0.24

