

支持管取付金物（溶接用T型）

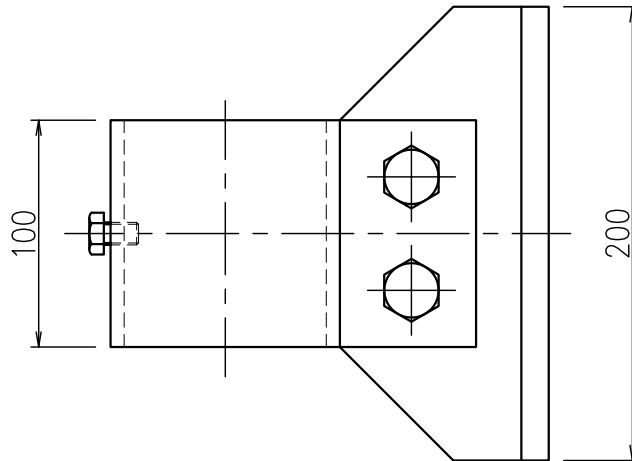
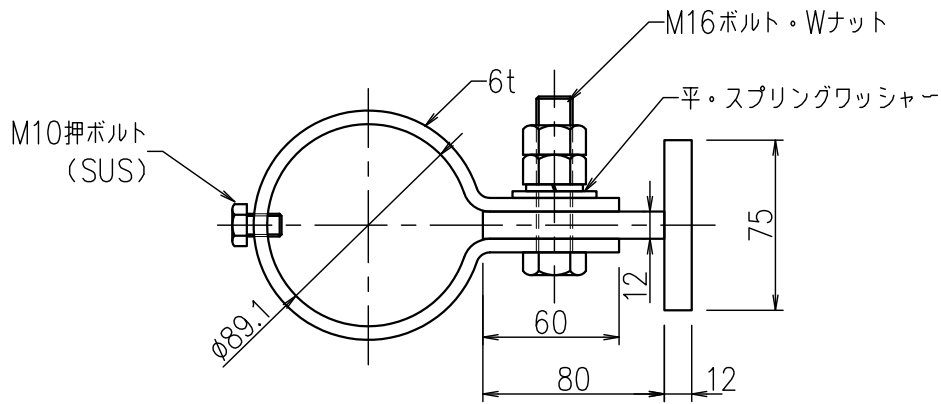
JOB
DATE

No.
FFBA0320

φ89.1用 中間用 鉄製溶融亜鉛めっき仕上

NIPエンジニアリング株式会社

SCALE
NON



品番	旧品番	支持管外径 mm	幅 mm
FFBA0320	N775-200A	$\phi 89.1$	200