

2端子BOX (深さ80mm)

JOB  
DATE

No.

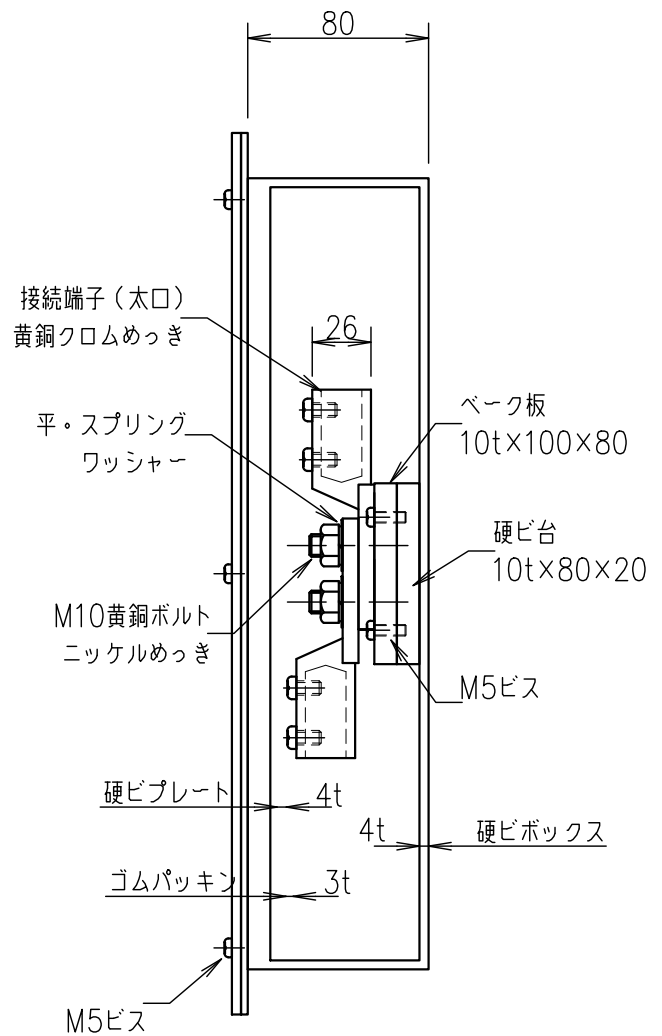
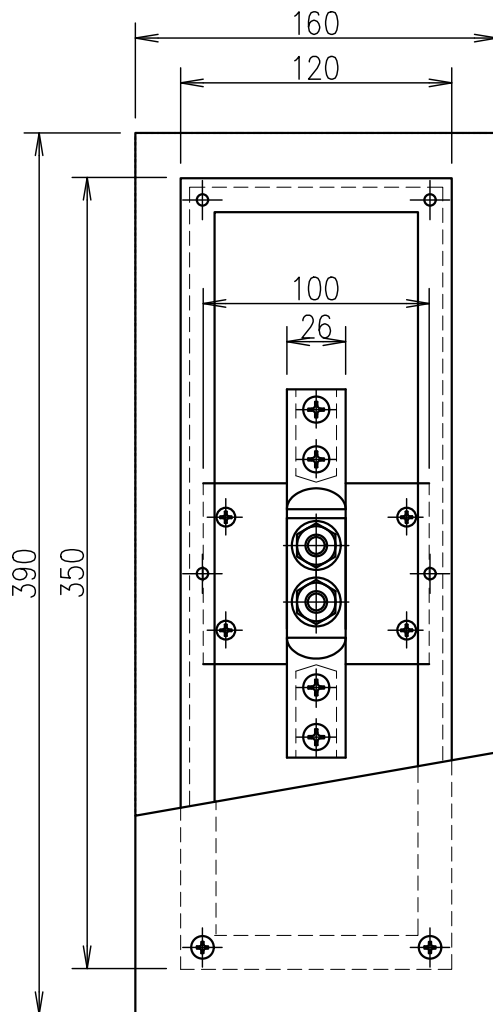
QQB0236

埋込型 (硬ビ) PL (硬ビ)

NIPエンジニアリング株式会社

SCALE

NON



品番	旧品番	ボックス	プレート	接続端子	重量 kg
QQB0236	N3400-B	硬質ビニール	硬質ビニール	太口	1.9