

住宅・公団仕様 5端子BOX

JOB
DATE

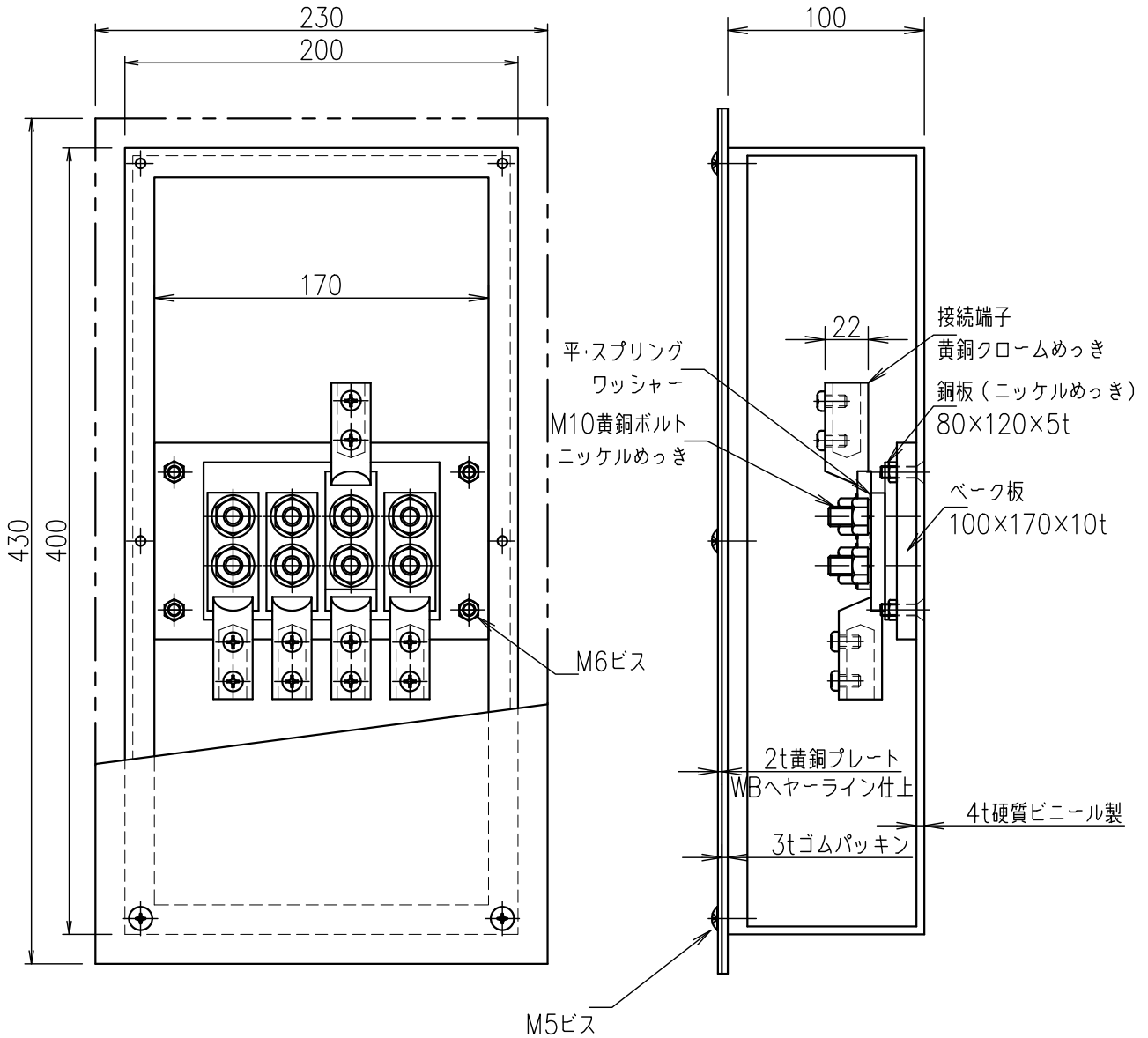
No.
QQB1507

埋込型（硬ビ）PL（黄銅）EC-121-7（A4）

NIPエンジニアリング株式会社

SCALE

NON



品番	旧品番	ボックス	プレート	接続端子	重量 kg
QQB1507	N3553-A	硬質ビニール	黄銅	細口	6.7