

導帯取付金物（アルミ,モルタル台）

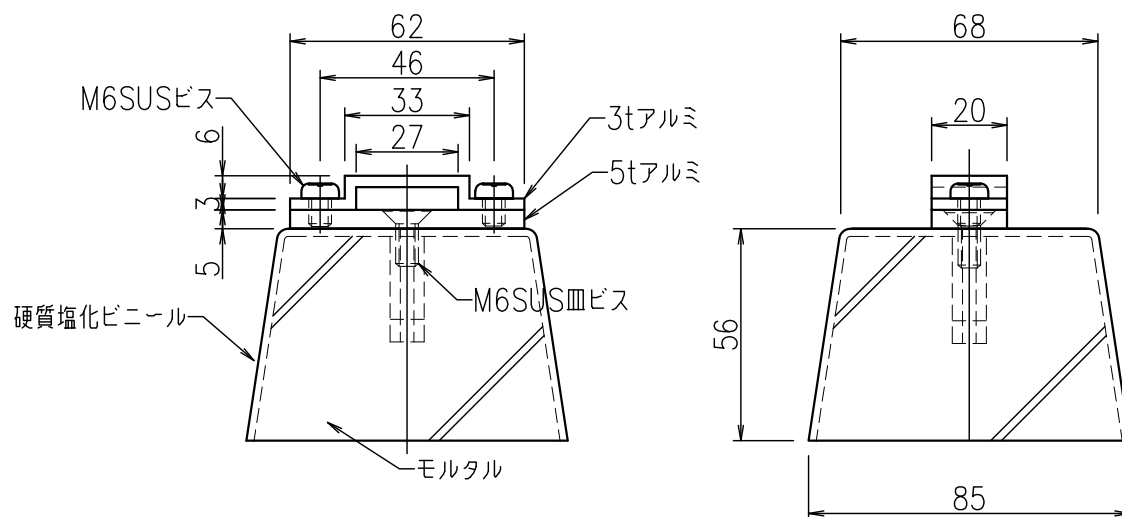
JOB
DATE

No.
JJBEA2001

床用 横型 4t×25

NIPエンジニアリング株式会社

SCALE
NON



品番	旧品番	使用アルミバー mm	重量 kg
JJBEA2001	N1573	4×25アルミ	0.69