

銅板 I 型

JOB
DATE

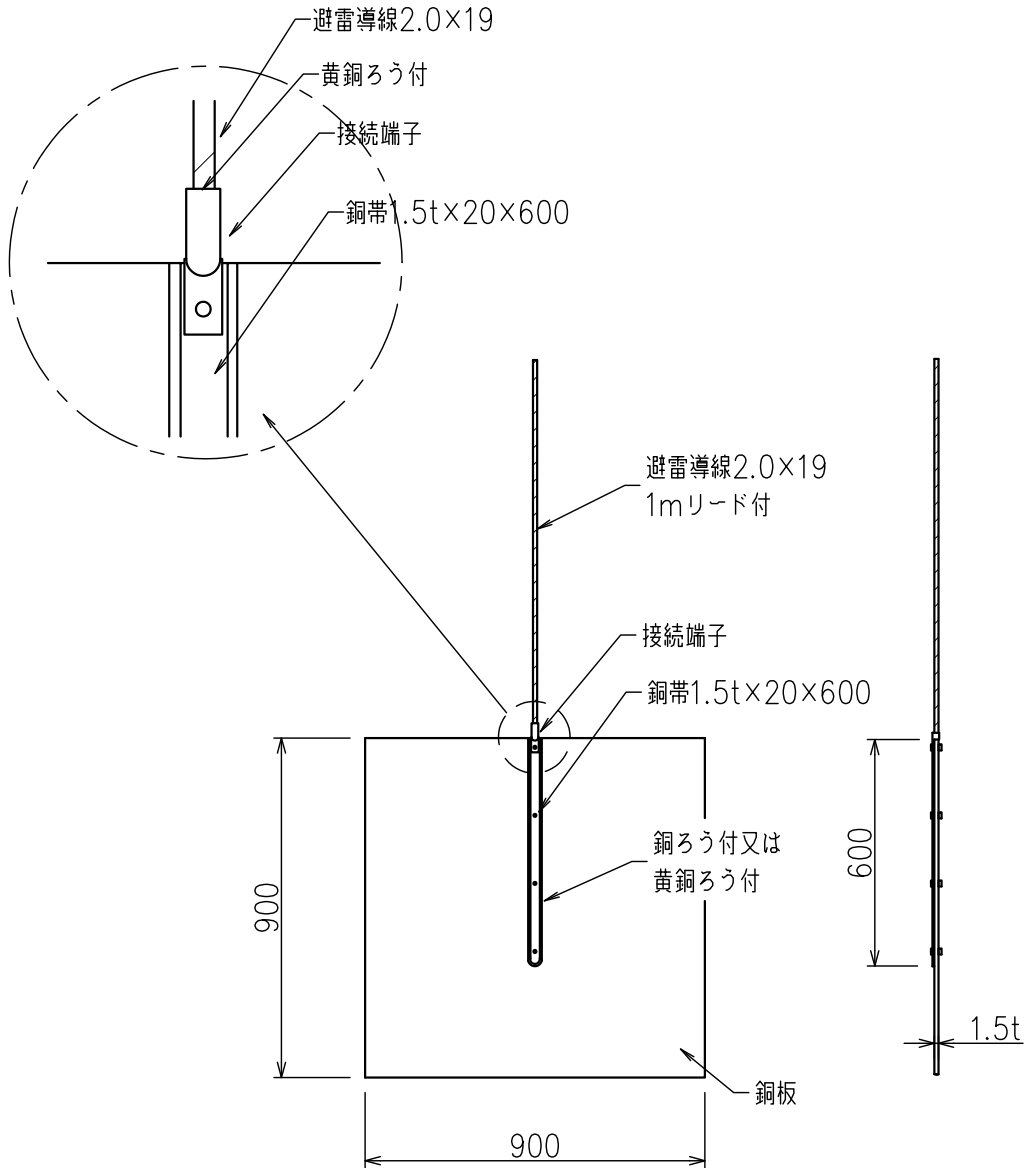
No.

SSB1029

1.5t×900×900

NIPエンジニアリング株式会社

SCALE
1/Non



品番	旧品番	重量 Kg	摘要
SSB1029	-	12	2.0×19 1m付