

国土交通省仕様 4端子BOX

JOB  
DATE

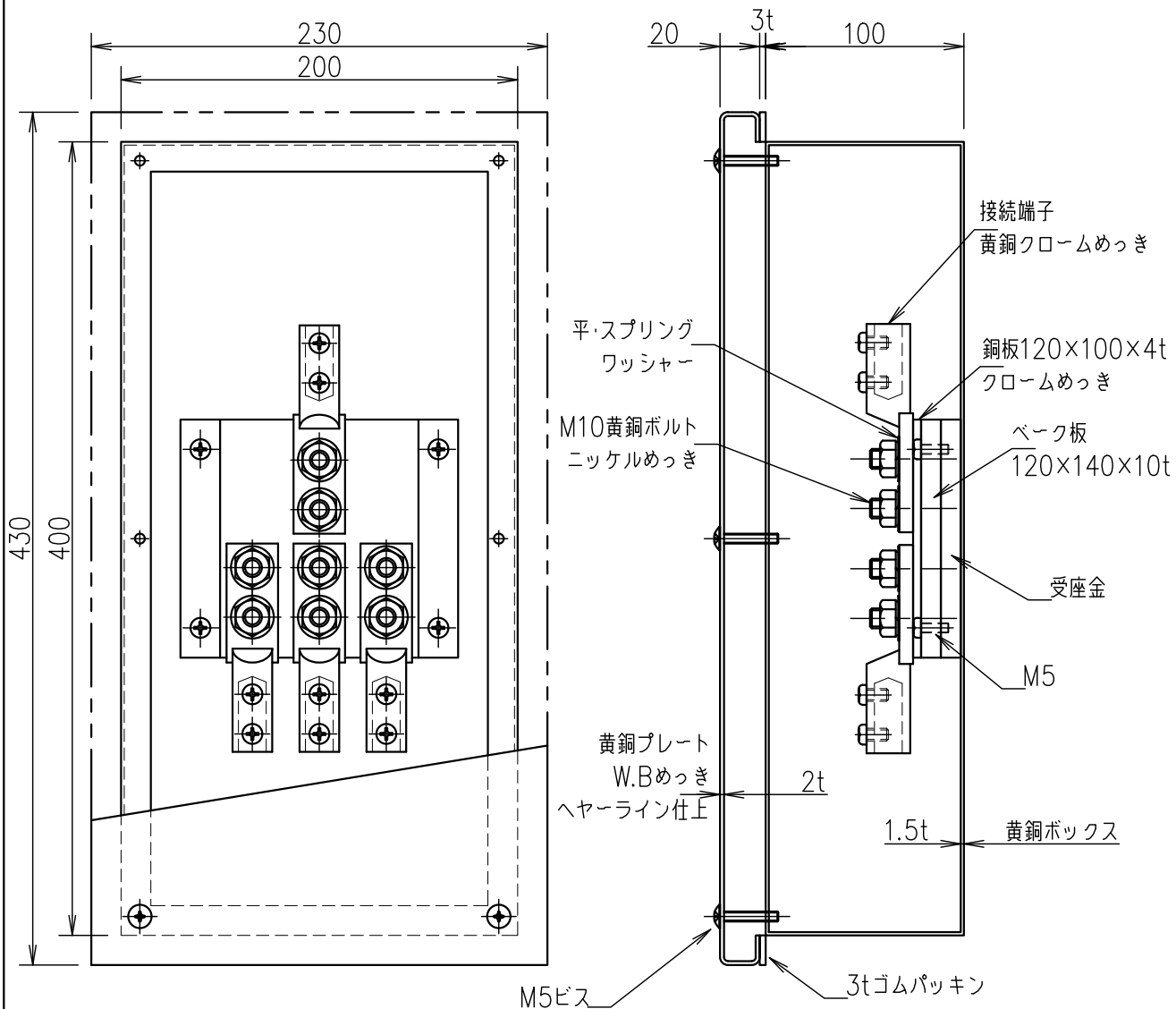
No.  
QQB1304

埋込型(黄銅)PL(黄銅)TB-AG2

NIPエンジニアリング株式会社

SCALE

NON



| 品番      | 旧品番     | ボックス | プレート | 接続端子 | 重量<br>kg |
|---------|---------|------|------|------|----------|
| QQB1304 | N3563-2 | 黄銅   | 黄銅   | 細口   | 7.4      |