

# 支持管取付台

JOB  
DATE

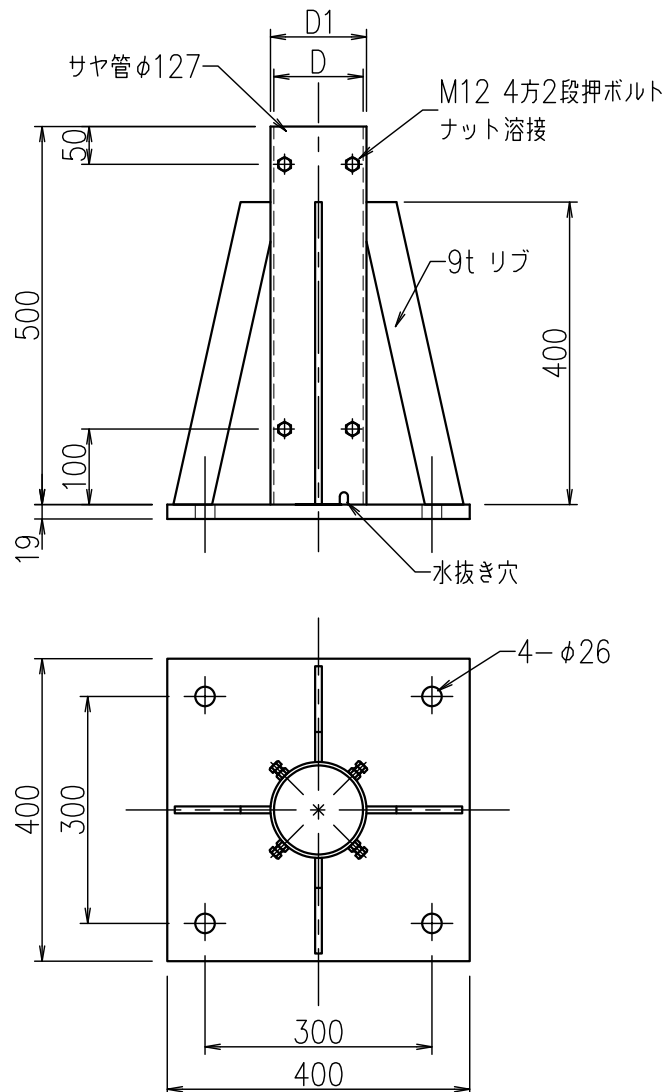
No.  
GGAA1106

φ101.6用 陸屋根用 鉄製溶融亜鉛めっき仕上

NIPエンジニアリング株式会社

SCALE

1/10



品番	旧品番	支持管外径 mm	サヤ管内径 Dmm	サヤ管外径 D1mm	重量 kg
GGAA1106	N1064	φ101.6	φ118	φ127	36