

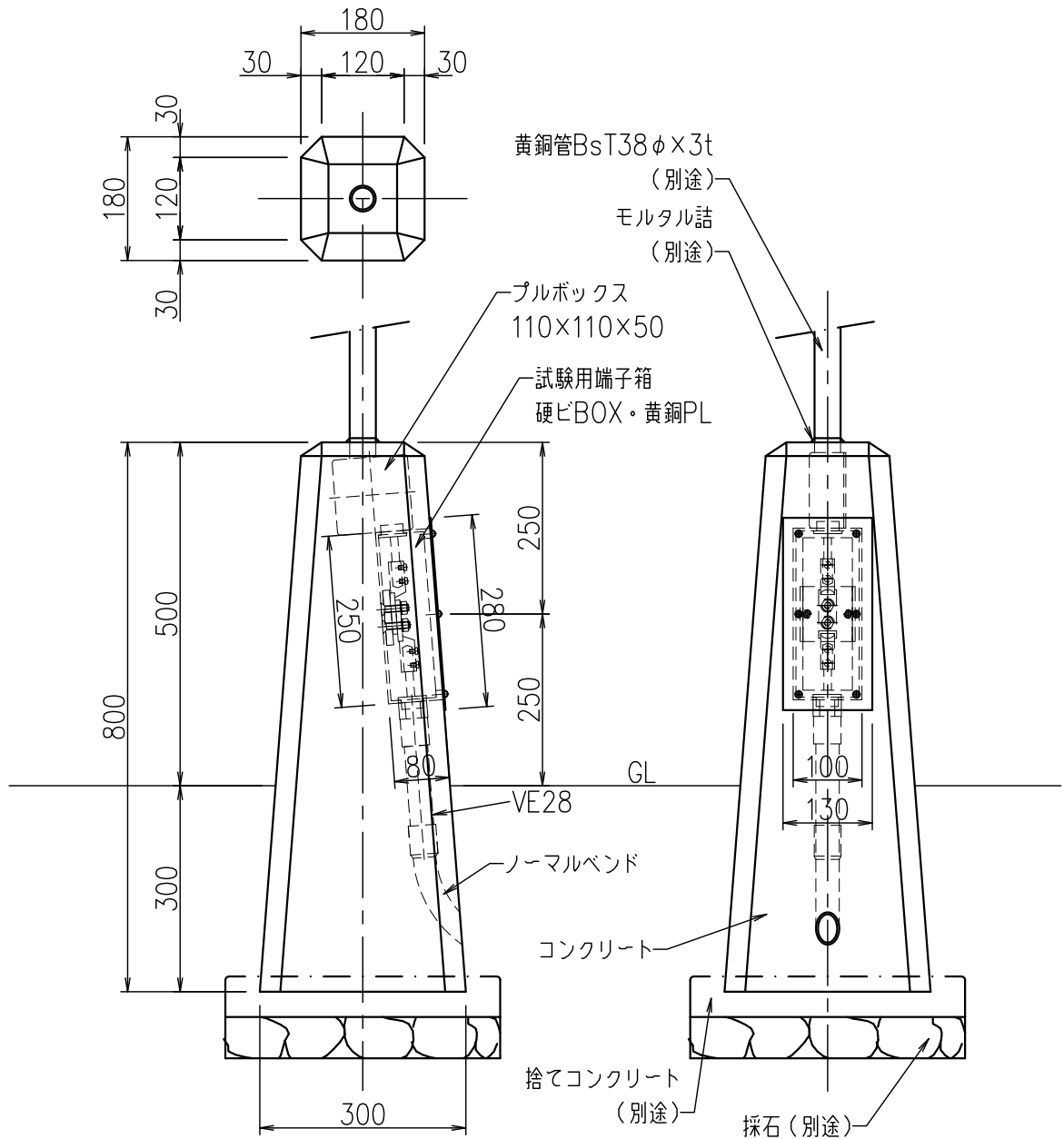
保護管用コンクリート基礎 H=800

JOB
DATE

No.
QQB0002

NIPエンジニアリング株式会社

SCALE
1/10



品番	旧品番	重量 Kg
QQB0002	N3150	92.7