

接続用端子

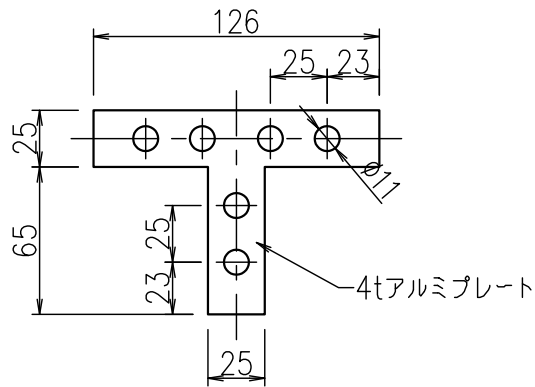
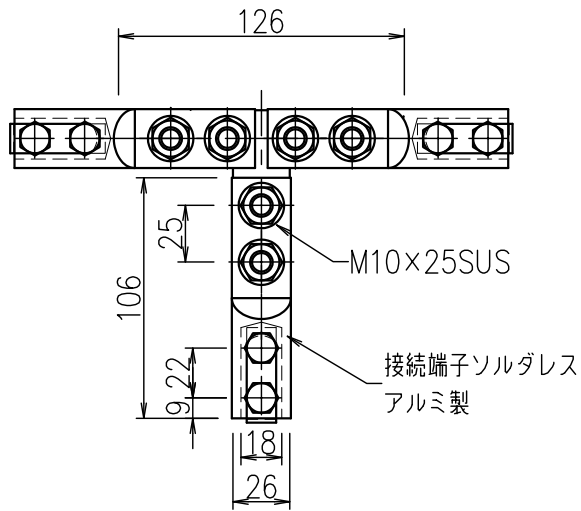
JOB
DATE

No.
NNBE0302

T型分岐端子 アルミ製 端子：ソルダレス

NIPエンジニアリング株式会社

SCALE
NON



品番	旧品番	摘要	重量kg
NNBE0302	-	アルミ線用	-