

導線取付金物 (アルミ、SUS)

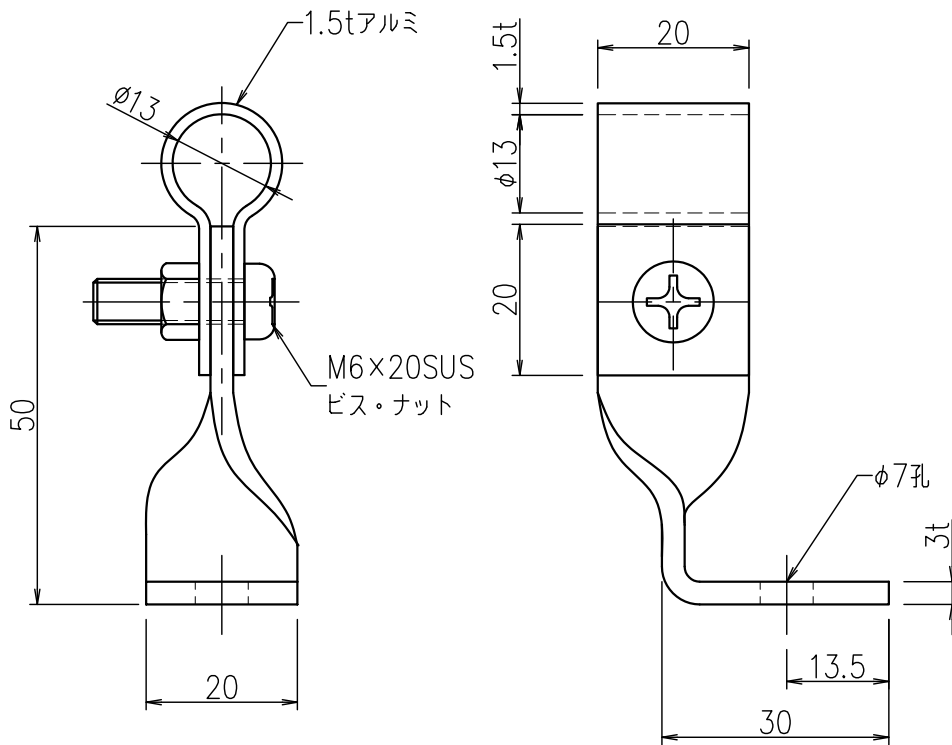
JOB
DATE

No.
JJBEA0305

L型ひねり (SUS) 2.0×19

NIPエンジニアリング株式会社

SCALE
1/1



品番	旧品番	使用鬼撚線	重量 kg
JJBEA0305	-	2.0×19アルミ	0.047