

支持管取付金物 (ALC用)

JOB
DATE

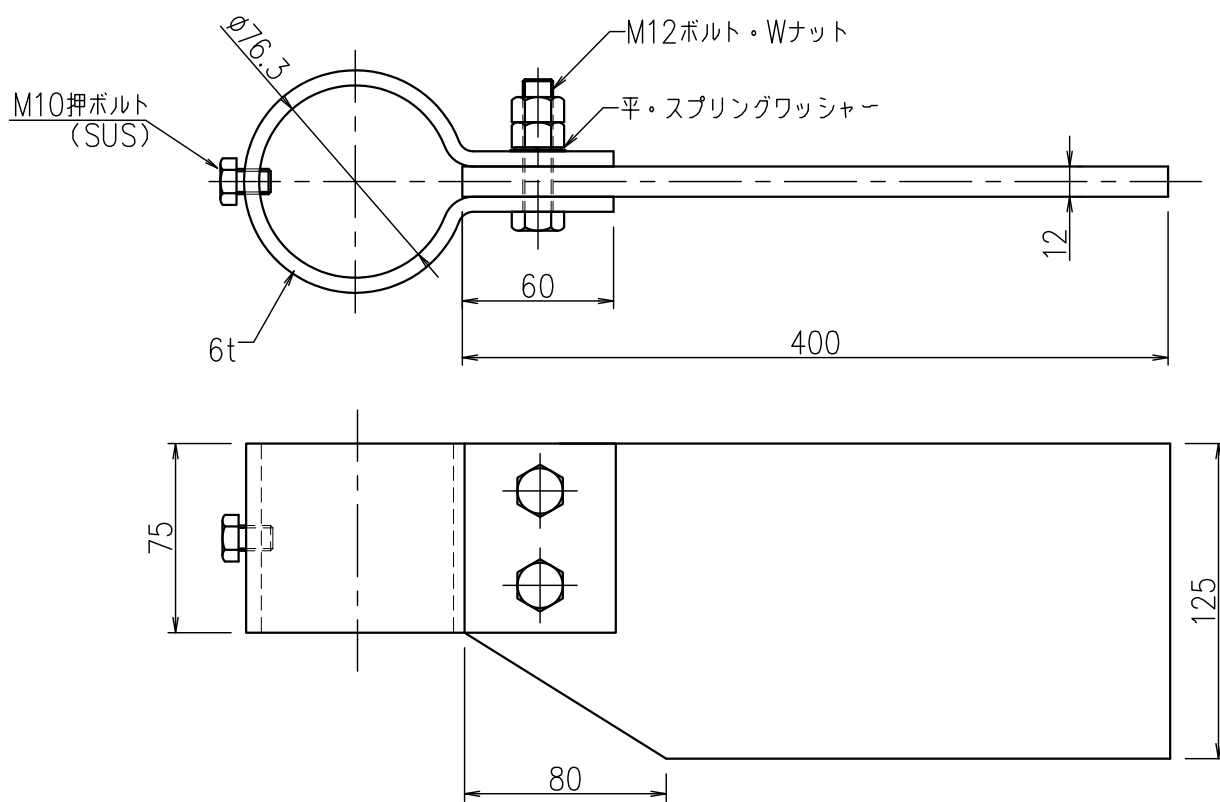
No.
FFBA0105

φ76.3用 中間用 鉄製溶融亜鉛めっき仕上

NIPエンジニアリング株式会社

SCALE

1/3



| 品番 | 旧品番 | 支持管外径 mm | 重量 kg |
|----------|-------|-------------|-------|
| FFBA0105 | N733A | φ76.3 | 3.5 |