

支持管取付金物（溶接用T型）

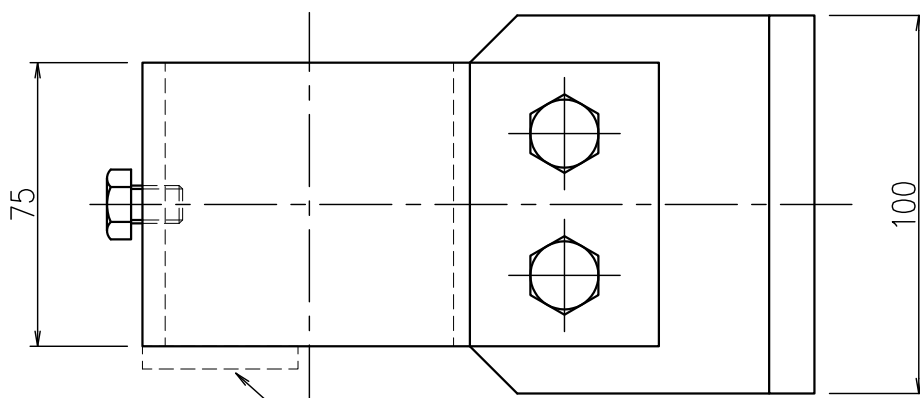
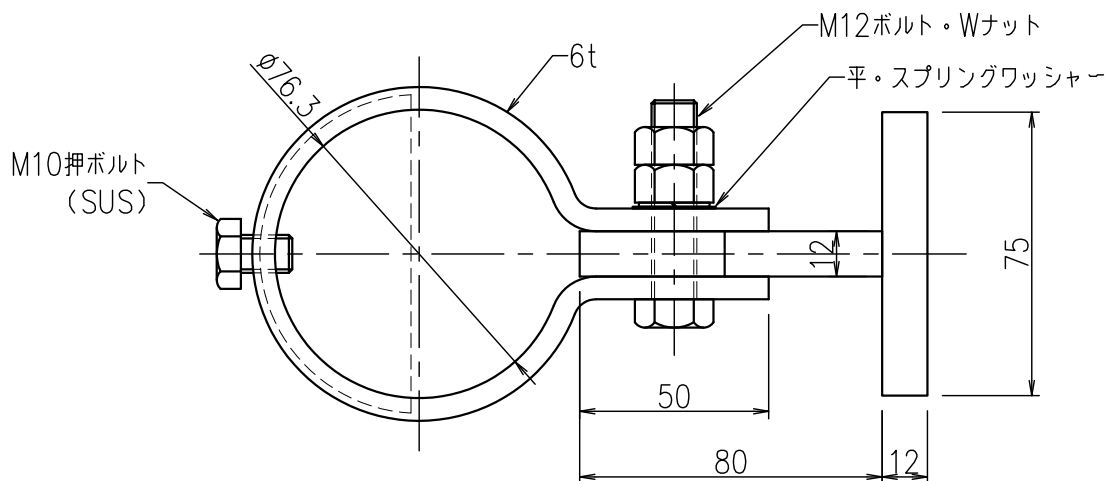
JOB
DATE

No.
FFBA0316

φ76.3用 底付 鉄製溶融垂鉛めっき仕上

NIPエンジニアリング株式会社

SCALE
1/2



落下防止用底板
最下部のみ

品番	旧品番	支持管外径 mm	幅 mm
FFBA0316	N774-100B	φ76.3	100