

接続用端子

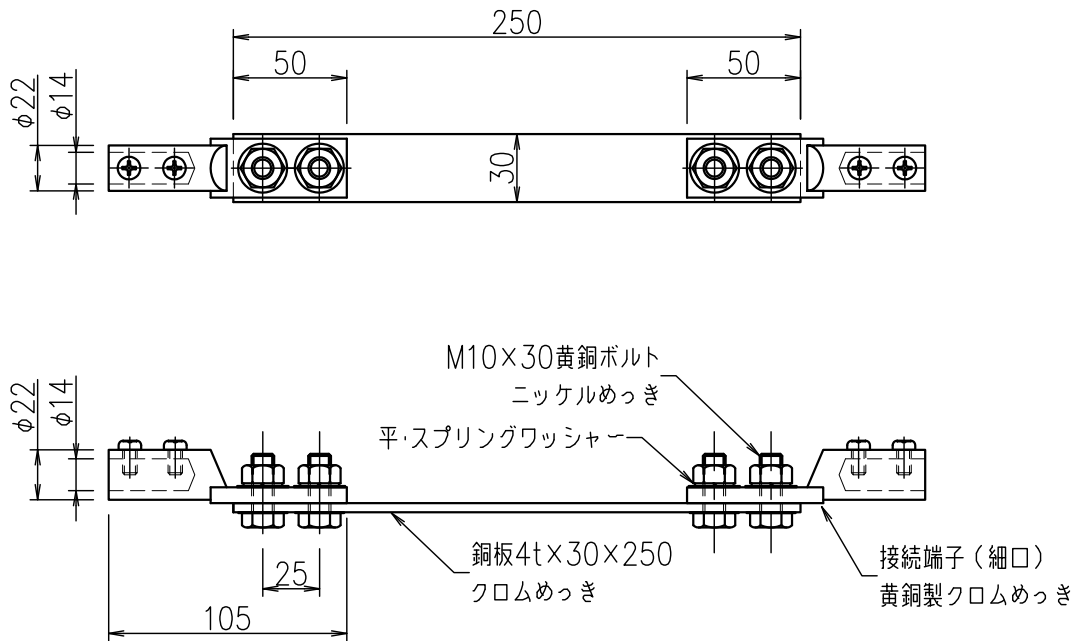
JOB
DATE

No.
NNBD0501

水切端子 壁面用 銅製・端子黄銅製

NIPエンジニアリング株式会社

SCALE
NON



品番	旧品番	接続端子	重量kg
NNBD0501	N1760-A	黄銅端子 細口	0.65