

接続用端子

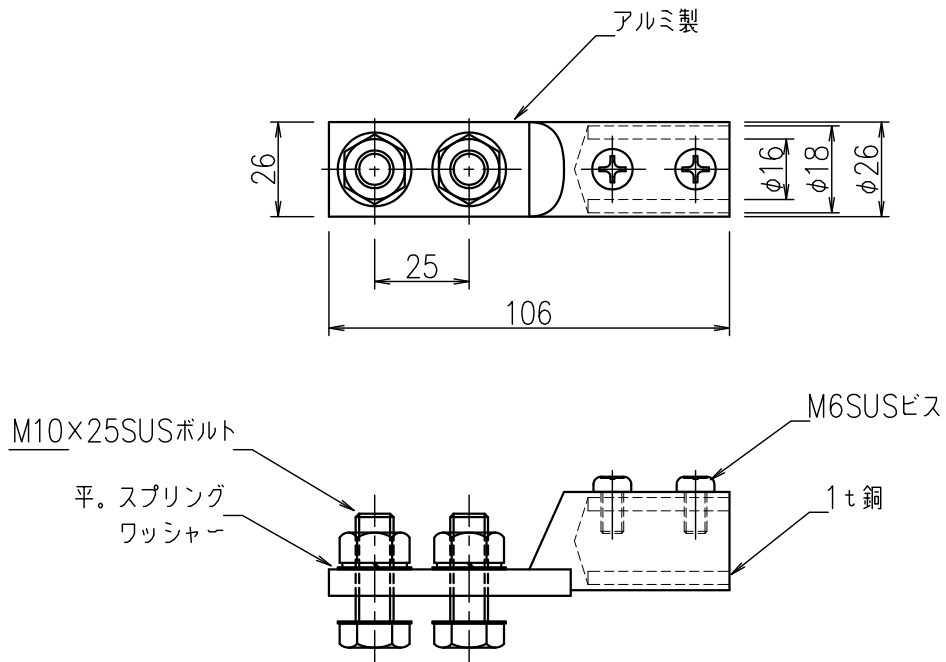
JOB
DATE

No.
NNBE0103

接続端子 外側：アルミ製、内側：銅製

NIPエンジニアリング株式会社

SCALE
1/2



品番	旧品番	重量kg
NNBE0103	N1713	0.18