

導線取付金物（アルミ、鉄・亜）

JOB  
DATE

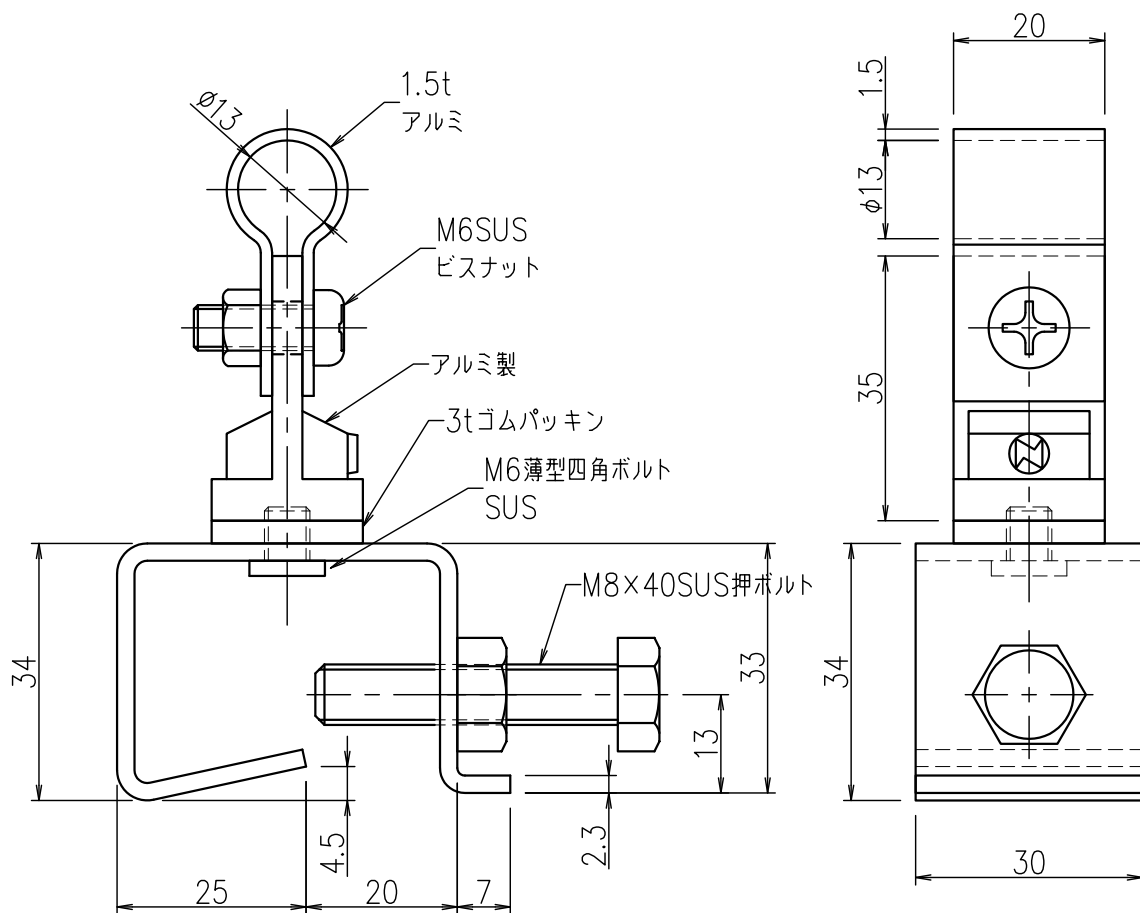
No.  
JJBEA1501

角馳用 2.0×19（アルミ）

NIPエンジニアリング株式会社

SCALE

1/1



品番	旧品番	使用鬼燃線
JJBEA1501	-	2.0×19アルミ