

支持管取付金物

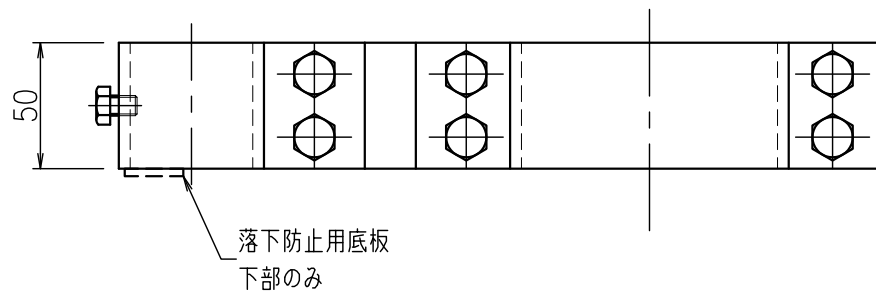
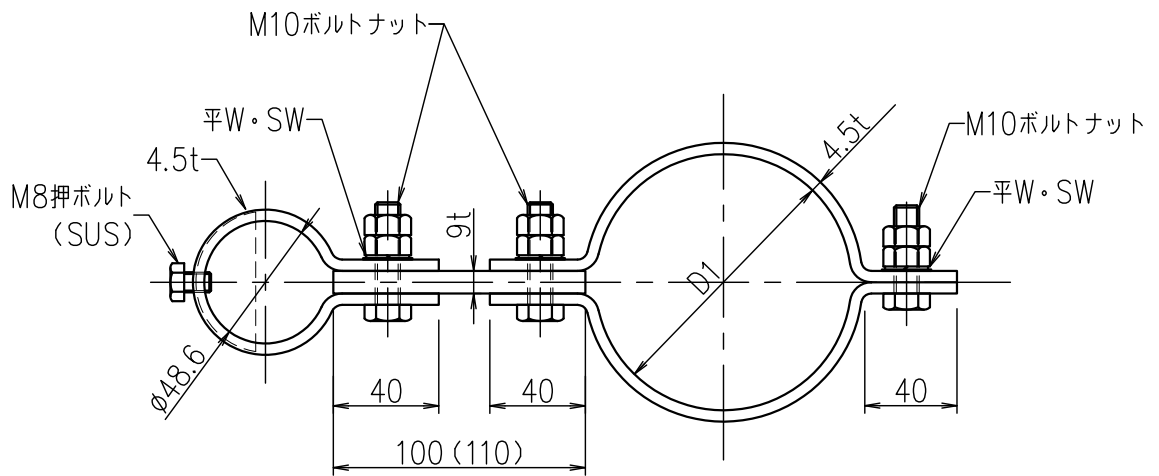
JOB
DATE

No. FFBA0601
~FFBA0604

パンザーマスト・コンクリート柱用 鉄製溶融亜鉛めっき仕上

NIPエンジニアリング株式会社

SCALE
1/3



()内寸法は、上部用

| 品番 | D1 | 重量 kg | 摘要 |
|----------|--------|----------|---------|
| FFBA0601 | φ170.5 | 2.1 | 3型パンザ用上 |
| FFBA0602 | φ192 | 2.2 | 3型パンザ用下 |
| FFBA0603 | φ190 | 2.2 | コン柱用上 |
| FFBA0604 | φ203.3 | 2.3 | コン柱用下 |

