

支持管取付金物 (ALC用)

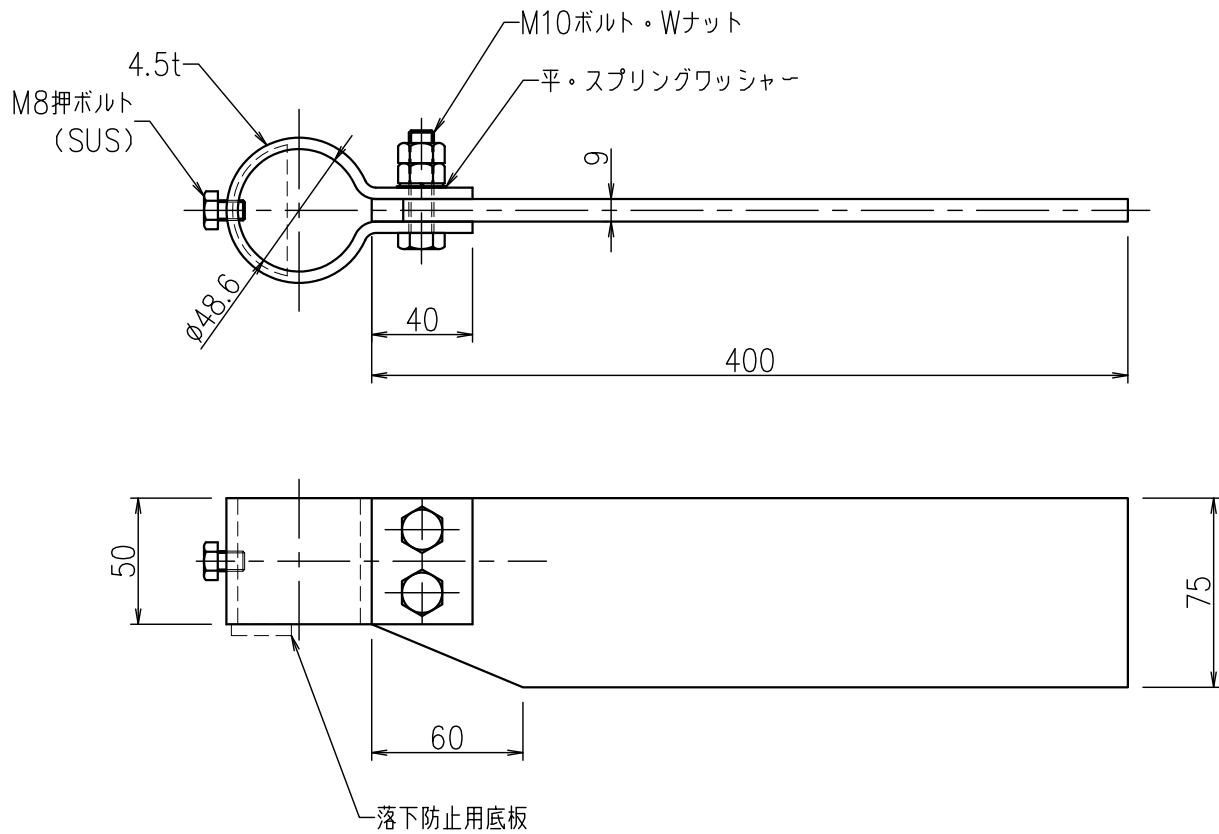
JOB  
DATE

No.  
FFBA0102

φ48.6用 底付 鉄製溶融垂鉛めっき仕上

NIPエンジニアリング株式会社

SCALE  
1/3



品番	旧品番	支持管外径 mm	重量 kg
FFBA0102	N731B	φ48.6	2.7