

ゴンドラレール用接続端子

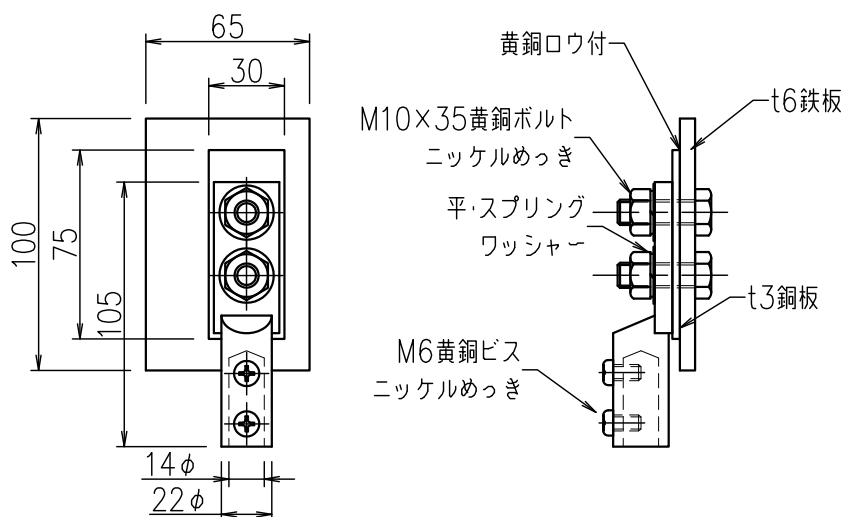
JOB
DATE

No.
PPB0003

工作物用 突出型

NIPエンジニアリング株式会社

SCALE
1/3



品番	旧品番	接続端子	重量 kg
PPB0003	N1870	細口	0.62