

導帯取付金物（アルミ）

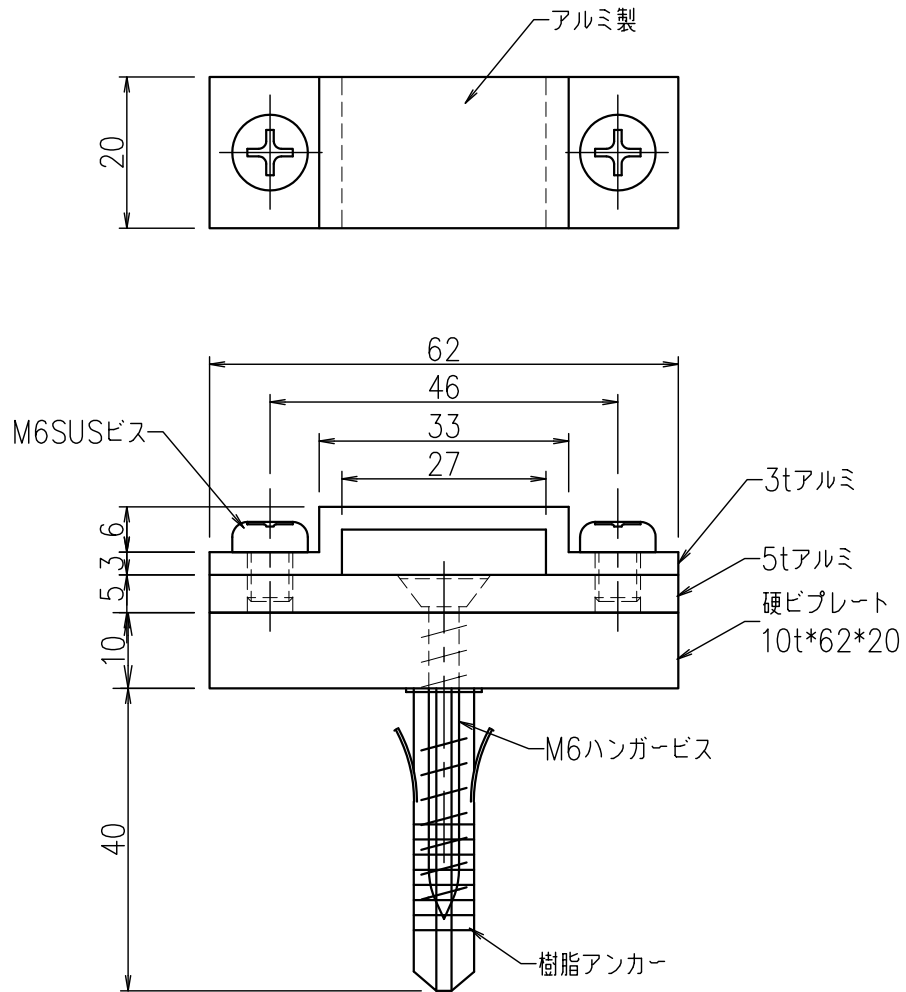
JOB
DATE

No.
JJBEB0118

コンクリート・ALC用 横型 4t×25 樹脂アンカー付

NIPエンジニアリング株式会社

SCALE 1/1



| 品番 | 旧品番 | 使用アルミバー mm | 重量 kg |
|-----------|-----|------------|-------|
| JJBEB0118 | — | 4×25アルミ | — |