

保護管等

JOB  
DATE

No.

LLA0312

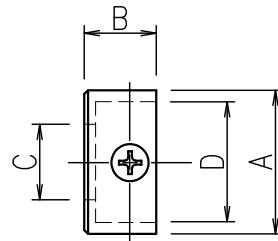
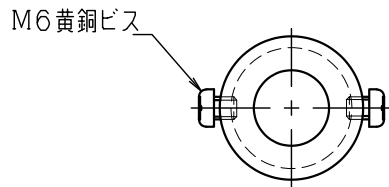
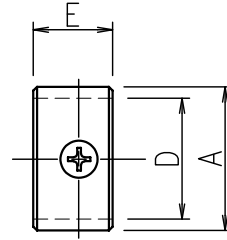
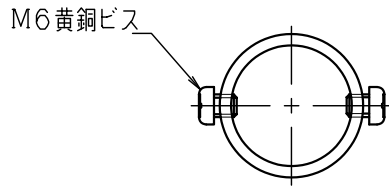
黄銅管用ブッシング

黄銅製

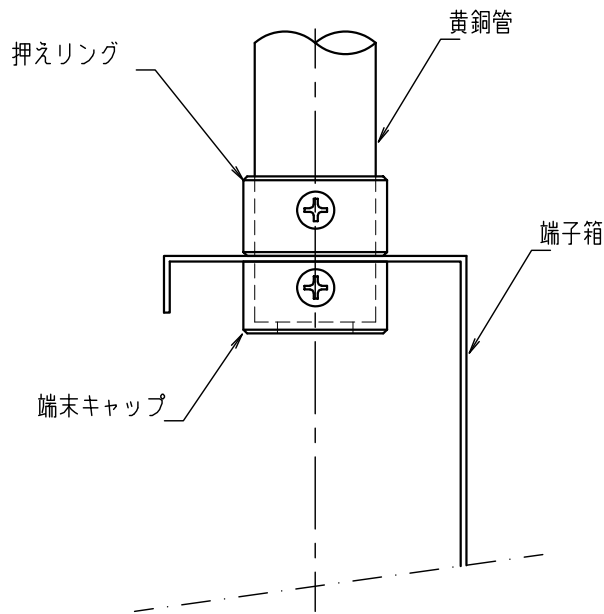
NIPエンジニアリング株式会社

SCALE

NON



施工図



品番	旧品番	Dmm	Amm	Bmm	Cmm	Emm	重量 kg
LLA0311	N3110	φ25.4	φ34	15	φ17	15	0.12
LLA0312	N3111	φ32.0	φ38	19	φ20	21	0.14
LLA0313	N3112	φ38.0	φ44	20	φ20	22	0.17



この部品は、押えリングと端末キャップで1対です。