

# 銅板 I 型

JOB  
DATE

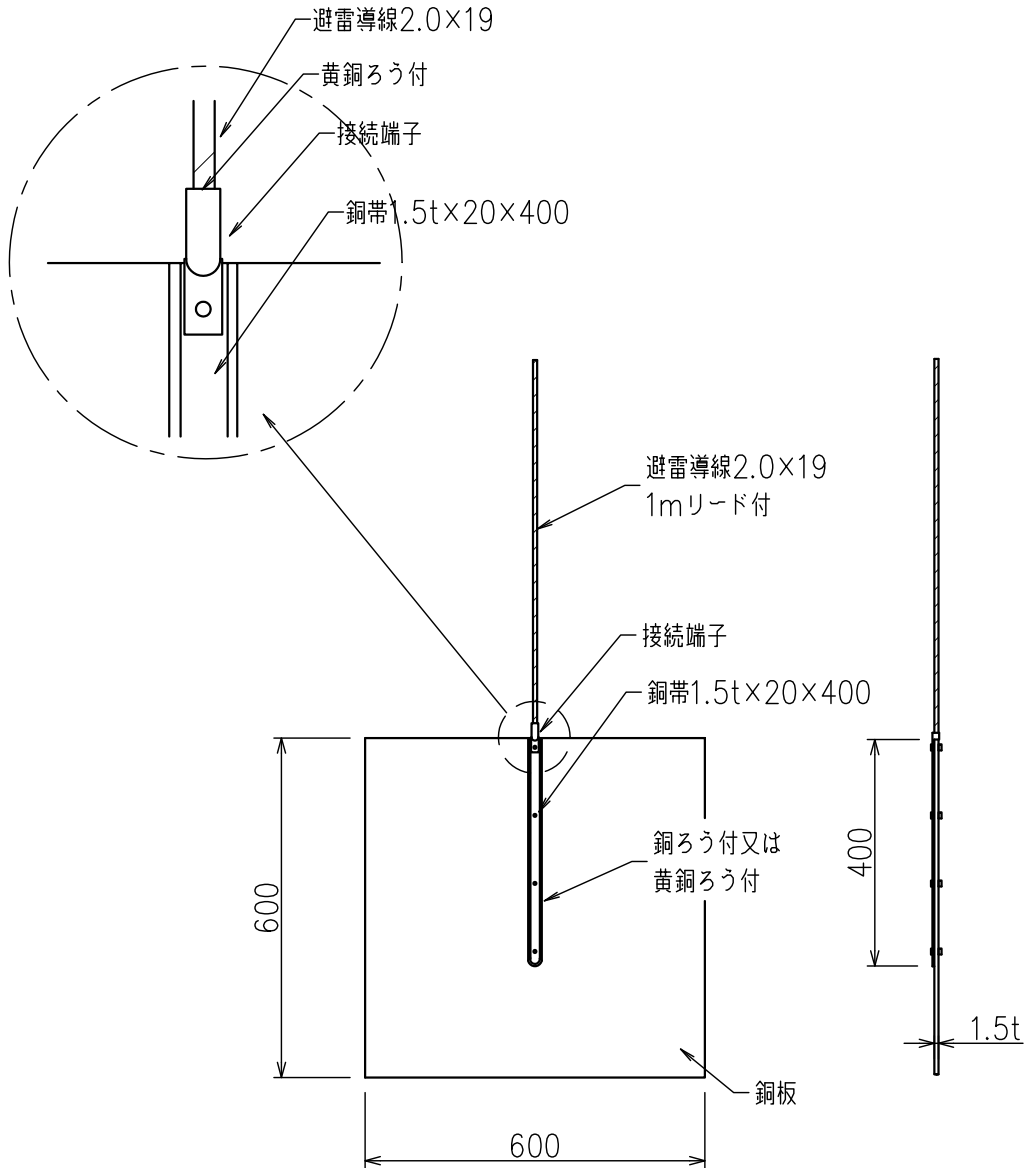
No.

SSB1005

1.5t×600×600

NIPエンジニアリング株式会社

SCALE  
1/Non



品番	旧品番	重量 Kg	摘要
SSB1005	-	6	2.0x19 1m付