

支持管取付金物（露出用T型）

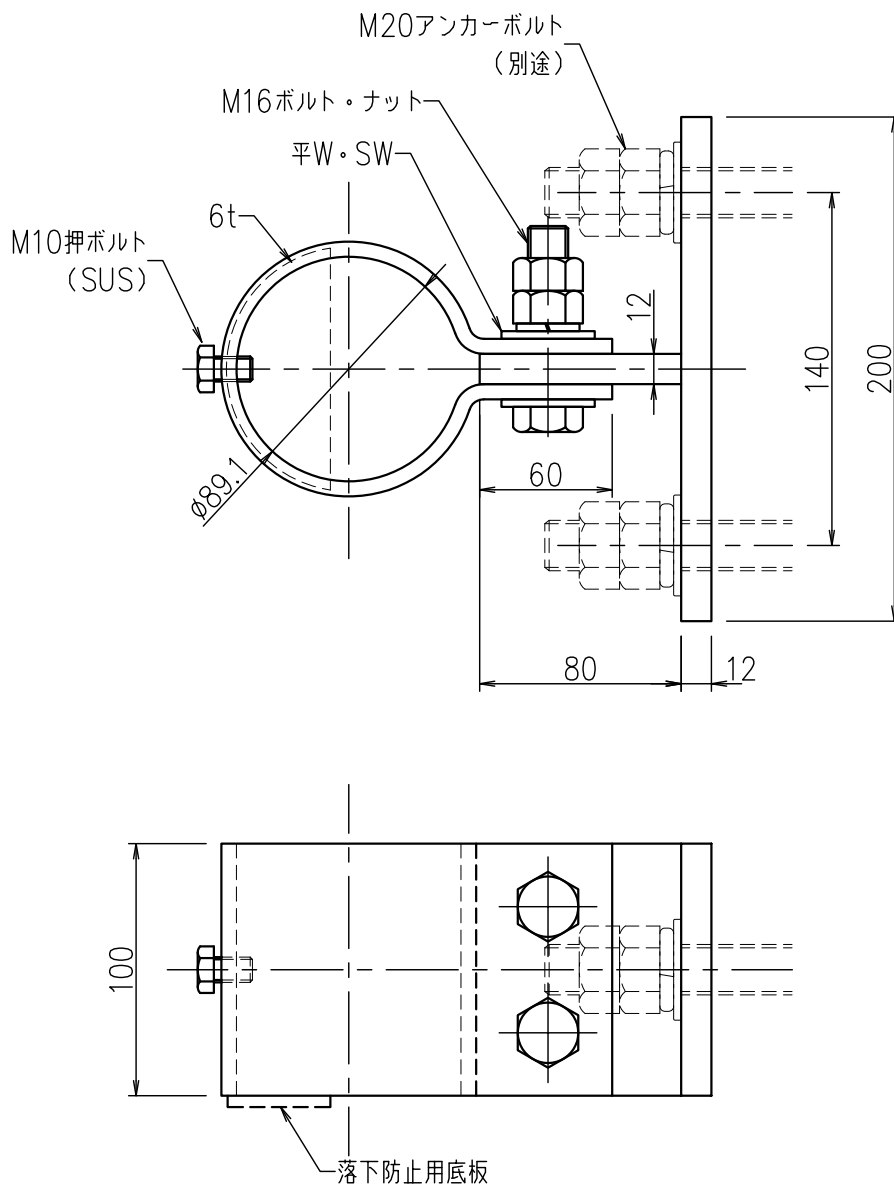
JOB
DATE

No.
FFBA0208

φ89.1用 底付 鉄製溶融亜鉛めっき仕上

NIPエンジニアリング株式会社

SCALE
1/3



品番	旧品番	支持管外径 mm	幅 mm	重量 kg
FFBA0208	N764B	φ89.1	100	5.0