

導線取付金物（アルミ）

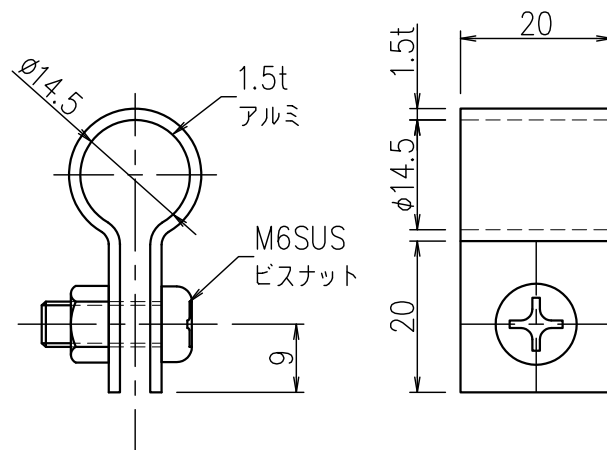
JOB
DATE

No.
JJBEA0012

導線クリップ 2.0×25（アルミ線用）

NIPエンジニアリング株式会社

SCALE 1/1



品番	旧品番	使用鬼燃線	重量 kg
JJBEA0012	-	2.0×25アルミ	0.013