

導線引出金物

JOB
DATE

No.

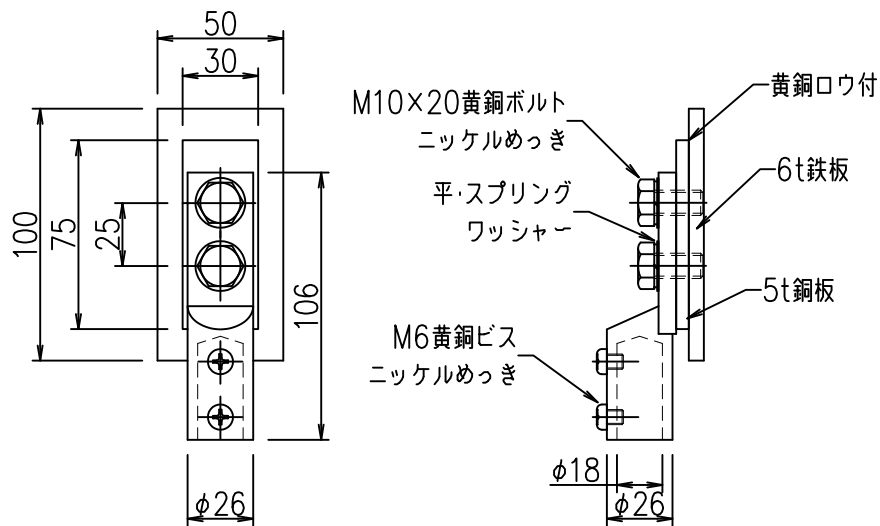
PPB0040

鉄骨用

NIPエンジニアリング株式会社

SCALE

1/3



品番	旧品番	接続端子	端子数	重量 kg
PPB0040	N1861	太口	1端子	0.58