

鉄筋用クランプ

JOB
DATE

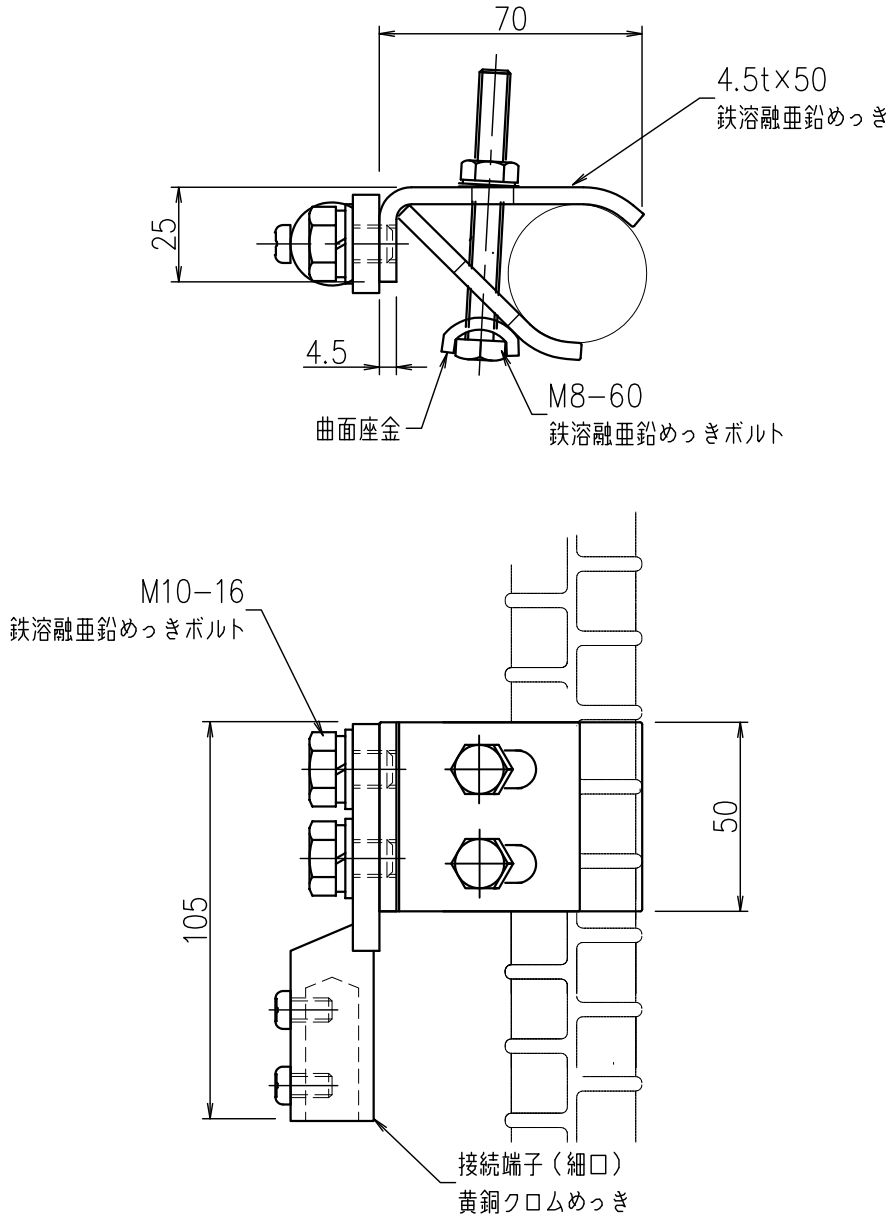
No.

PPB0021

接続端子（細口）付

NIPエンジニアリング株式会社

SCALE
1/2



品番	旧品番	接続端子	重量 kg
PPB0021	-	細口	0.58

※取付可能鉄筋外径：最大φ43mm

※M8ボルト締め付けトルク：約1100~1200N・cm

※M10ボルト締め付けトルク：約2300~2400N・cm