

支持管取付金物 (ALC用)

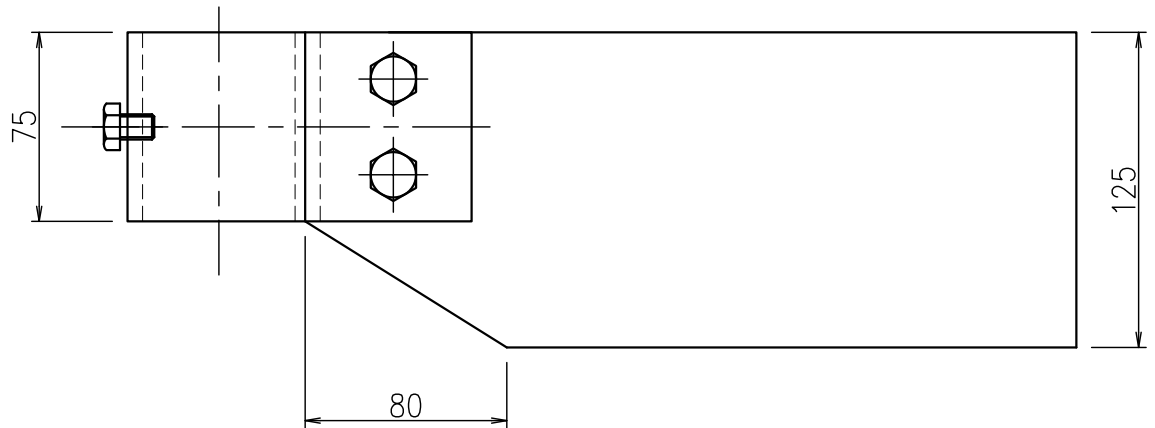
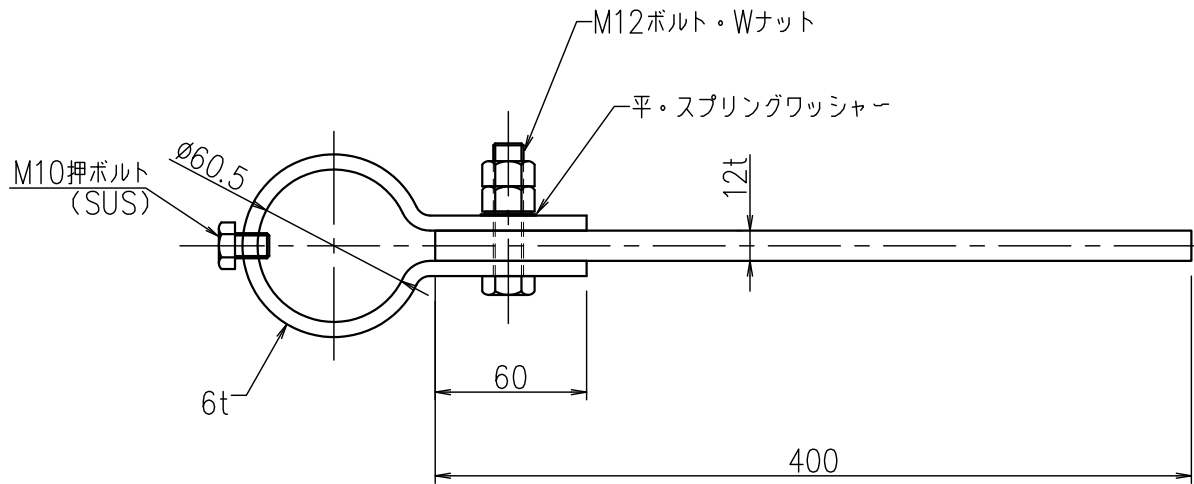
JOB  
DATE

No.  
FFBA0103

φ60.5用 中間用 鉄製溶融亜鉛めっき仕上

NIPエンジニアリング株式会社

SCALE  
1/3



品番	旧品番	支持管外径 mm	重量 kg
FFBA0103	N732A	φ60.5	3.3