

支持管取付金物（露出用T型）

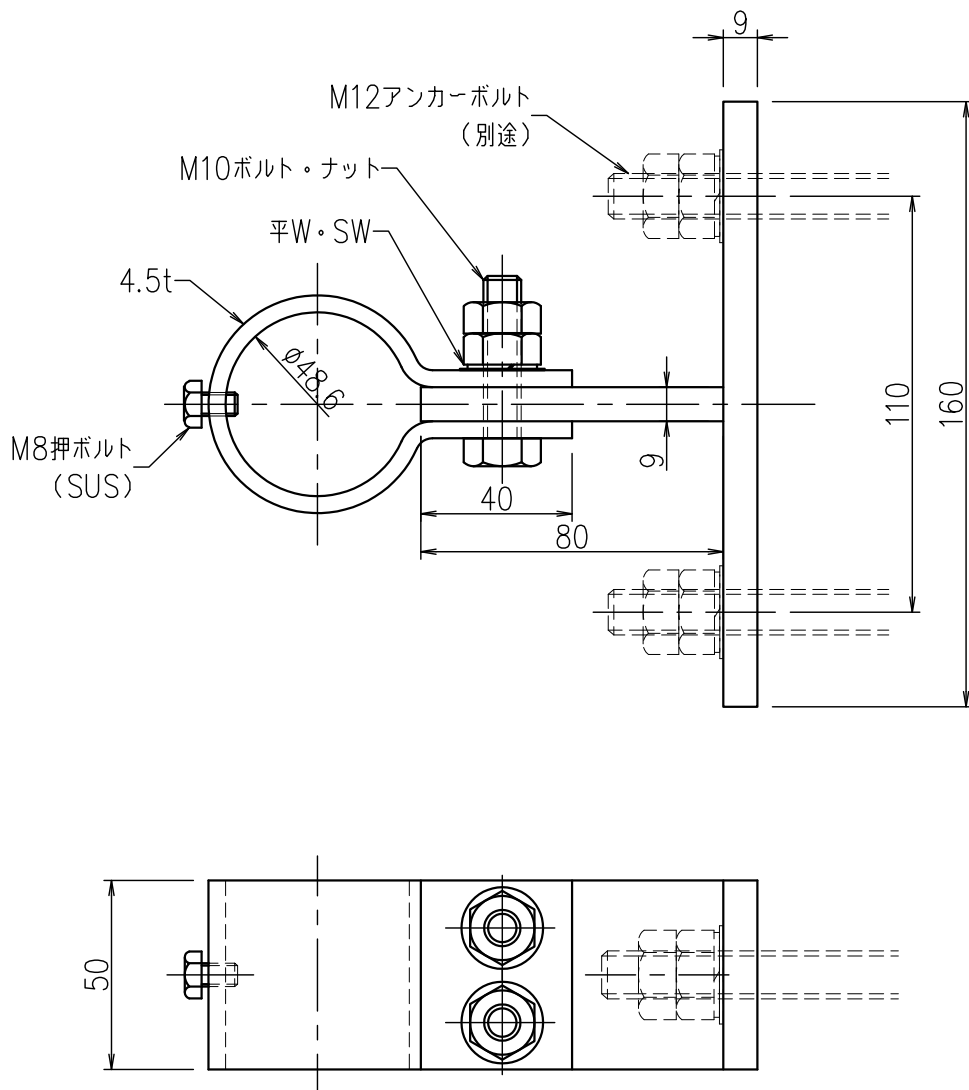
JOB
DATE

No.
FFBA0201

φ48.6用 中間用 鉄製溶融垂鉛めっき仕上

NIPエンジニアリング株式会社

SCALE
NON



品番	旧品番	支持管外径 mm	幅 mm	重量 kg
FFBA0201	N761A	φ48.6	50	1.4