

接続用端子

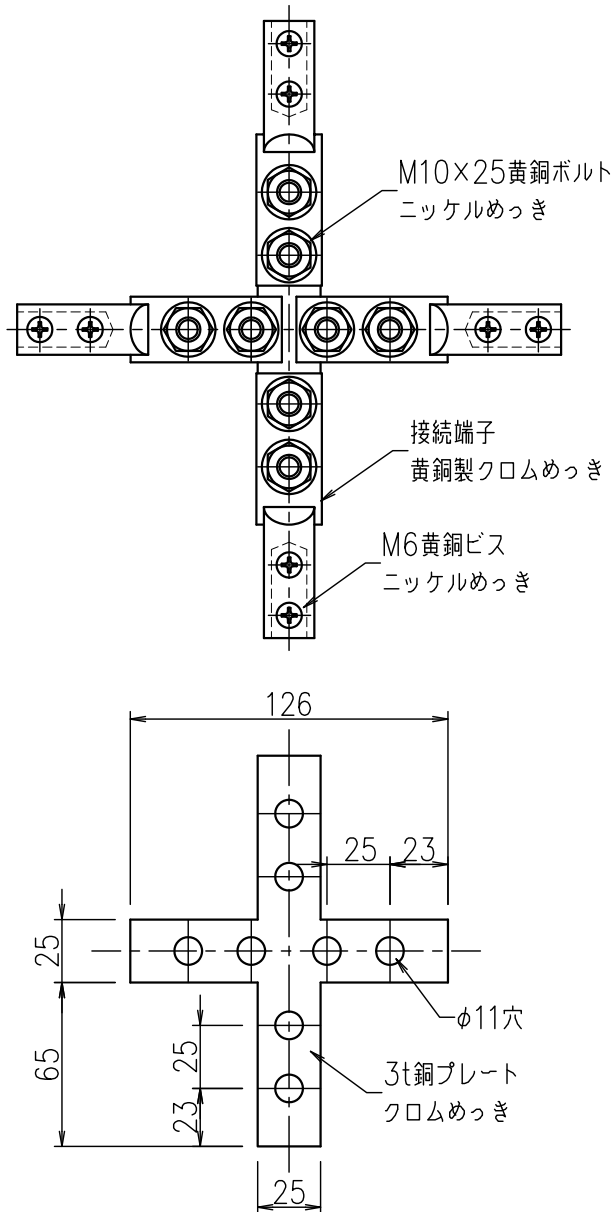
JOB  
DATE

No.  
NNBD0401

十字型分岐端子 銅製クロムめっき

NIPエンジニアリング株式会社

SCALE  
NON



品番	旧品番	摘要	重量kg
NNBD0401	N1751-A	2.0×13銅線用	1.20