

導線取付金物（黄銅）

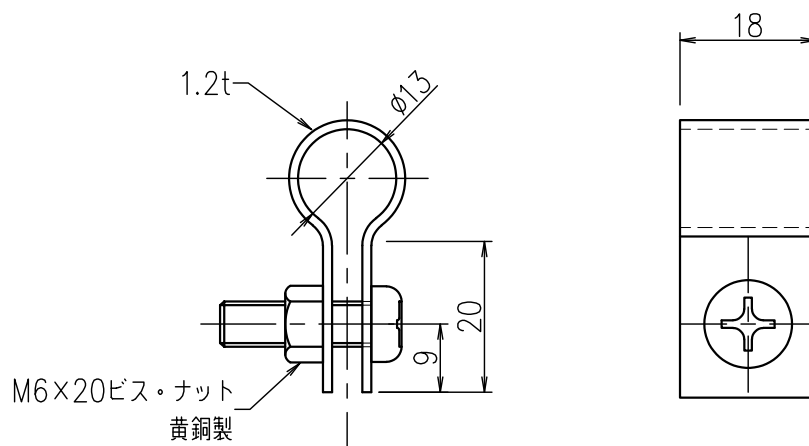
JOB  
DATE

No.  
JJBDA0013

導線クリップ 2.0×19銅線用

NIPエンジニアリング株式会社

SCALE 1/1



品番	旧品番	使用鬼撚線	クリップ記号	重量 kg
JJBDA0013	N1402	2.0×19銅	C	0.02