

国土交通省仕様 3端子BOX

JOB
DATE

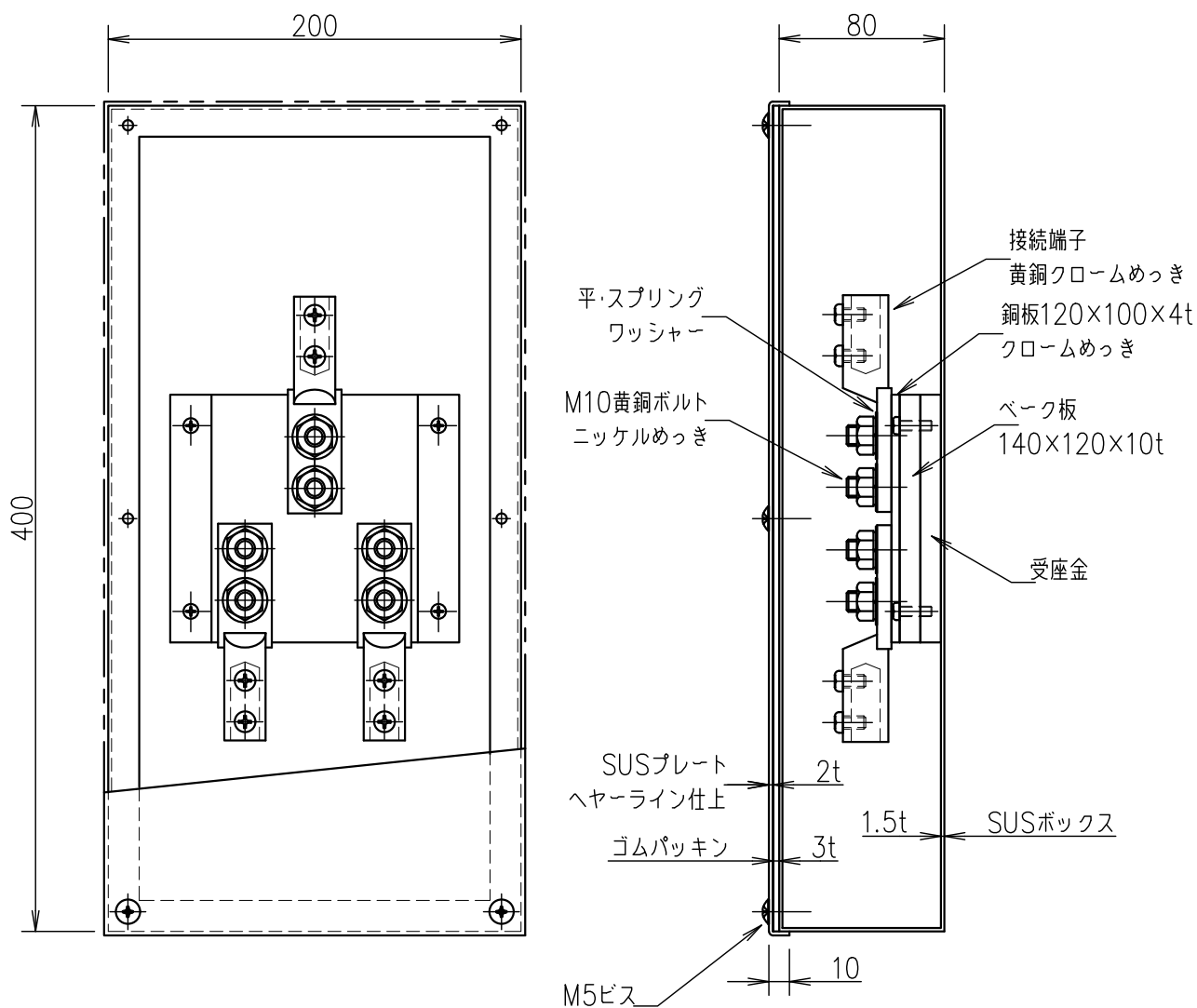
No.
QQB1206

露出型 (SUS) PL (SUS) TB-STY

NIPエンジニアリング株式会社

SCALE

NON



品番	旧品番	ボックス	プレート	接続端子	重量 kg
QQB1206	N3566-Y	ステンレス	ステンレス	細口	5.6