

# 支持管取付台

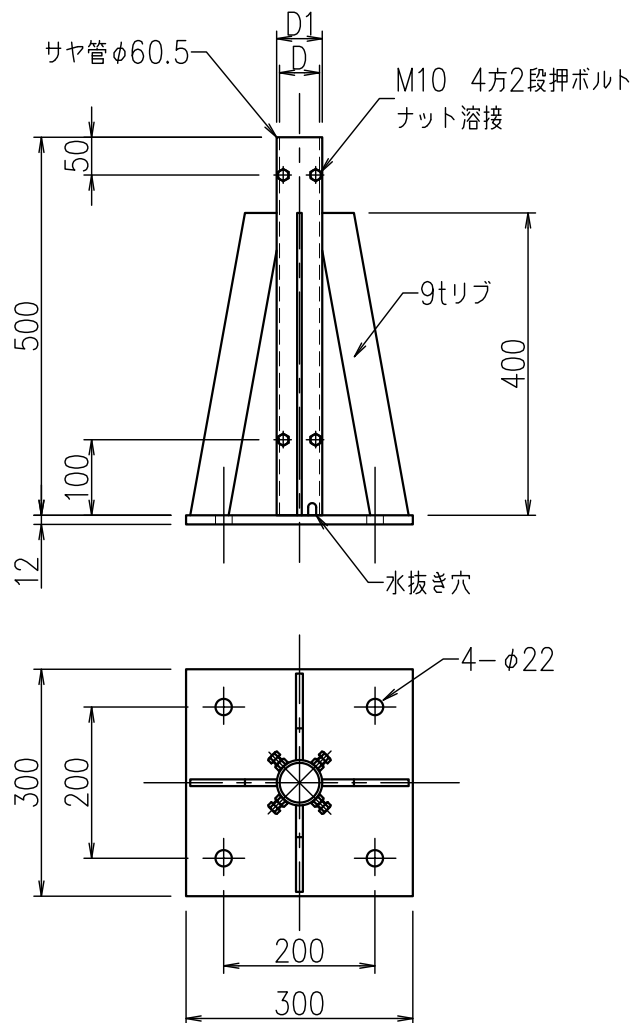
JOB  
DATE

No.  
GGAA1101

φ48.6用 陸屋根用 鉄製溶融亜鉛めっき仕上

NIPエンジニアリング株式会社

SCALE  
1/10



品番	旧品番	支持管外径 mm	サヤ管内径 Dmm	サヤ管外径 D1mm	重量 kg
GGAA1101	N1060	φ48.6	φ52.9	φ60.5	17