

鉄骨用クランプ

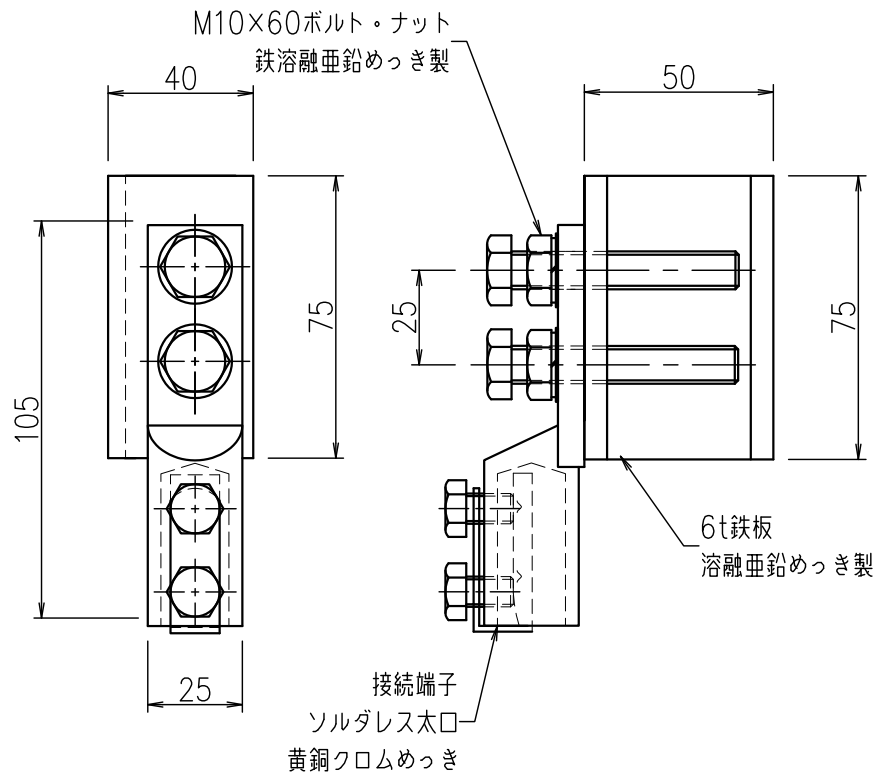
JOB
DATE

No.
PPB0027

接続端子（太口溶ダレス）付

NIPエンジニアリング株式会社

SCALE
1/2



品番	旧品番	接続端子	重量 kg
PPB0027	—	太口溶ダレス	0.75

※M10ボルト締め付けトルク：約2300～2400N・cm