

鉄骨用クランプ

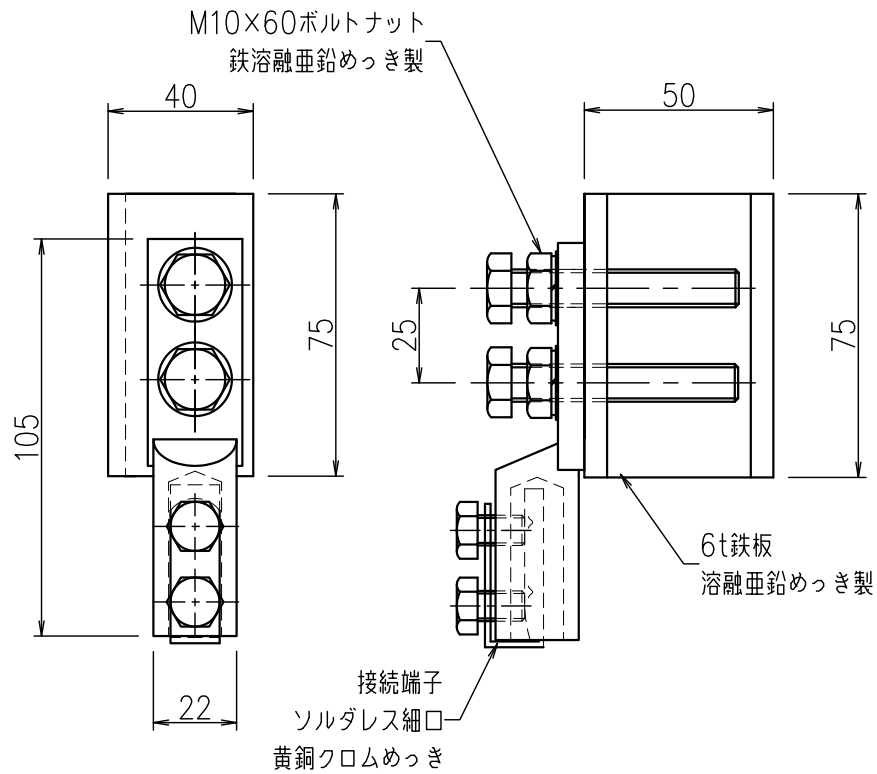
JOB
DATE

No.
PPB0026

接続端子（細口ソルダレス）付

NIPエンジニアリング株式会社

SCALE
1/2



品番	旧品番	接続端子	重量 kg
PPB0026	—	細口ソルダレス	0.71

※M10ボルト締め付けトルク：約2300～2400N・cm