

支持管取付金物（溶接用T型）

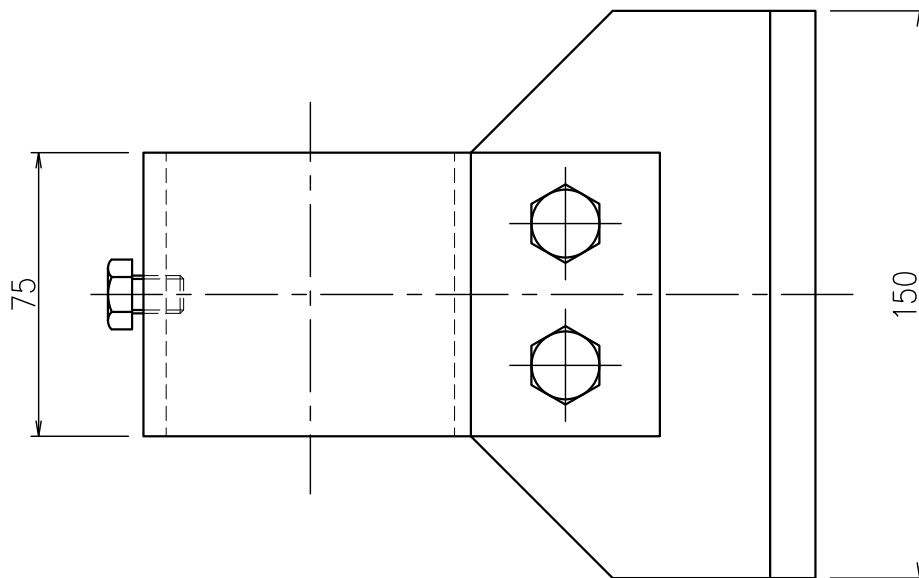
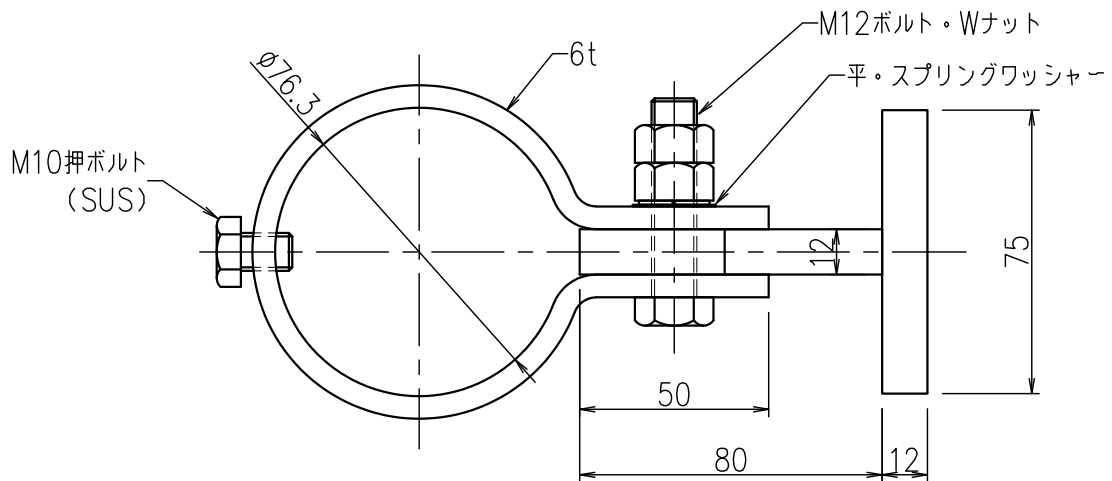
JOB  
DATE

No.  
FFBA0314

φ76.3用 中間用 鉄製溶融亜鉛めっき仕上

NIPエンジニアリング株式会社

SCALE  
1/2



品番	旧品番	支持管外径 mm	幅 mm
FFBA0314	N774-150A	$\phi 76.3$	150