

導帯取付金物（黄銅）

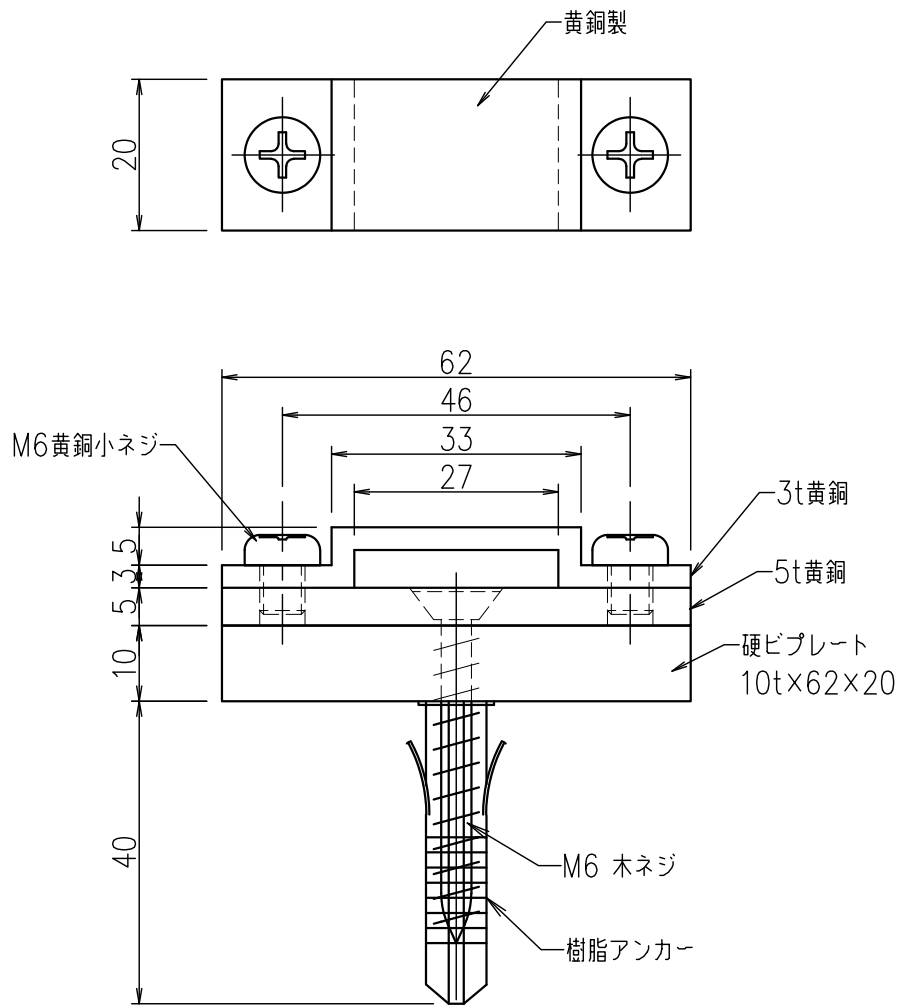
JOB
DATE

No.
JJBDB0120

コンクリート・ALC用 横型 3t×25 樹脂アンカー付

NIPエンジニアリング株式会社

SCALE
non



品番	旧品番	使用銅帯 mm	重量 kg
JJBDB0120	-	3×25銅	0.11