

突針カップリング

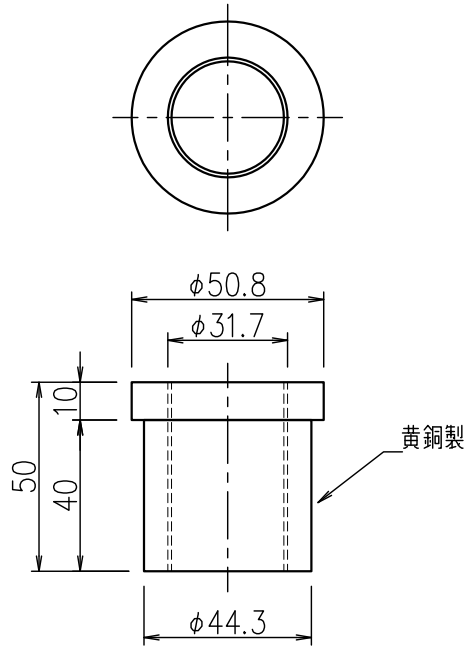
JOB
DATE

No.
BBA0006

φ50.8支持管用 黄銅製

NIPエンジニアリング株式会社

SCALE
1/2



品番	旧品番	支持管寸法	重量 Kg
BBA0006	N210	BsT φ50.8×3t	0.78