

支線取付金物（上部）

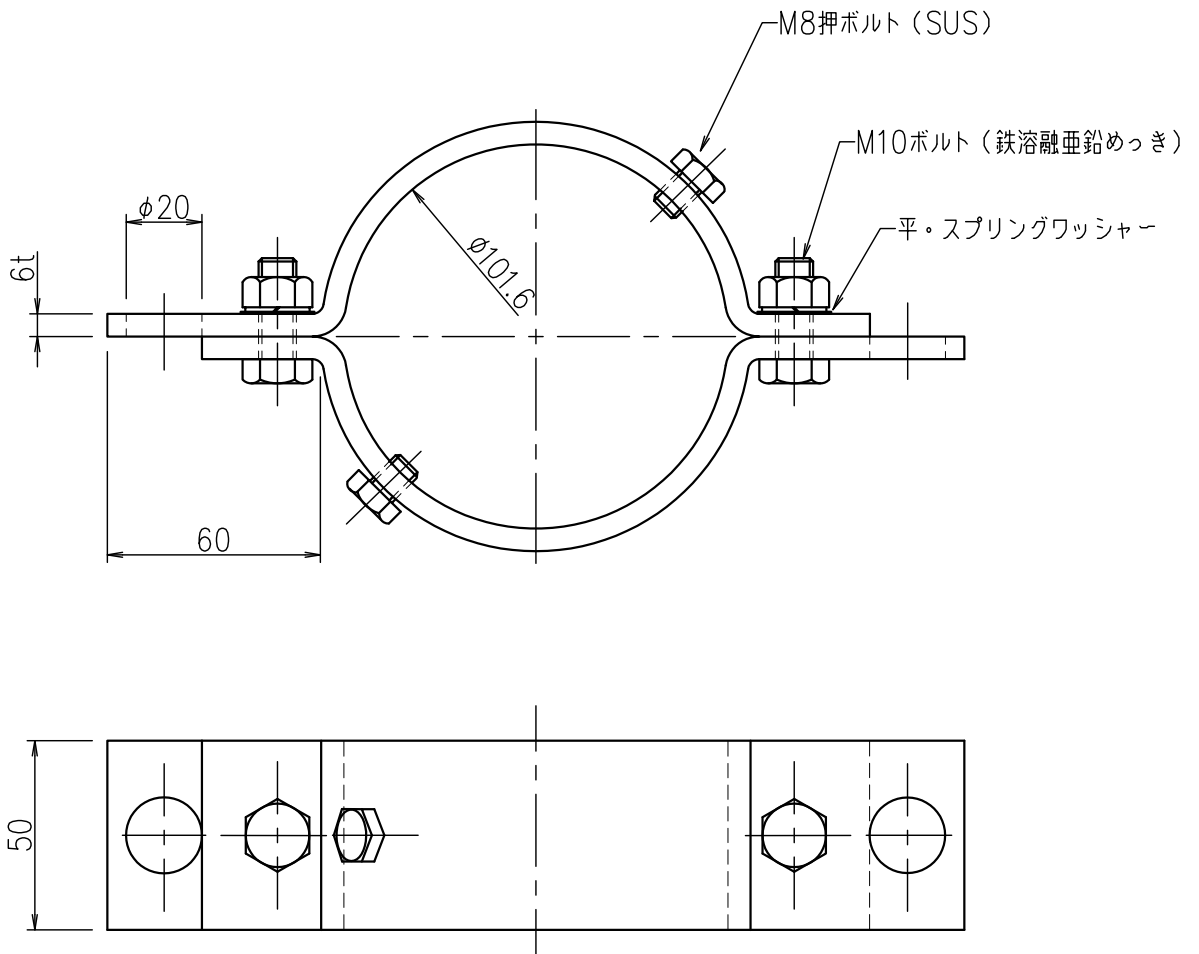
JOB
DATE

No.
HHAA1005

2方用 $\phi 101.6$ 用 鉄製溶融亜鉛めっき仕上

NIPエンジニアリング株式会社

SCALE
1/2



品番	旧品番	支持管外径 Dmm	重量 kg
HHAA1005	N1095	$\phi 101.6(90A)$	1.2