

導線引出金物

JOB
DATE

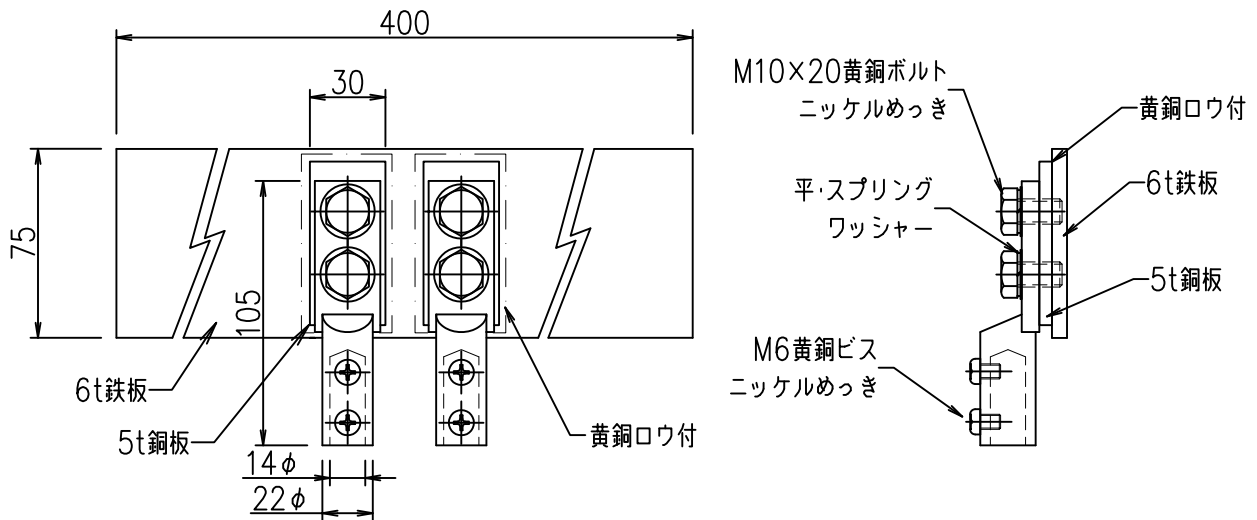
No.
PPB0016

鉄筋用 2端子付

NIPエンジニアリング株式会社

SCALE

1/3



主筋2条以上に溶接

品番	旧品番	接続端子	端子数	重量 kg
PPB0016	N1855	細口	2端子	1.97