

国土交通省仕様 4端子BOX PC

JOB  
DATE

No.

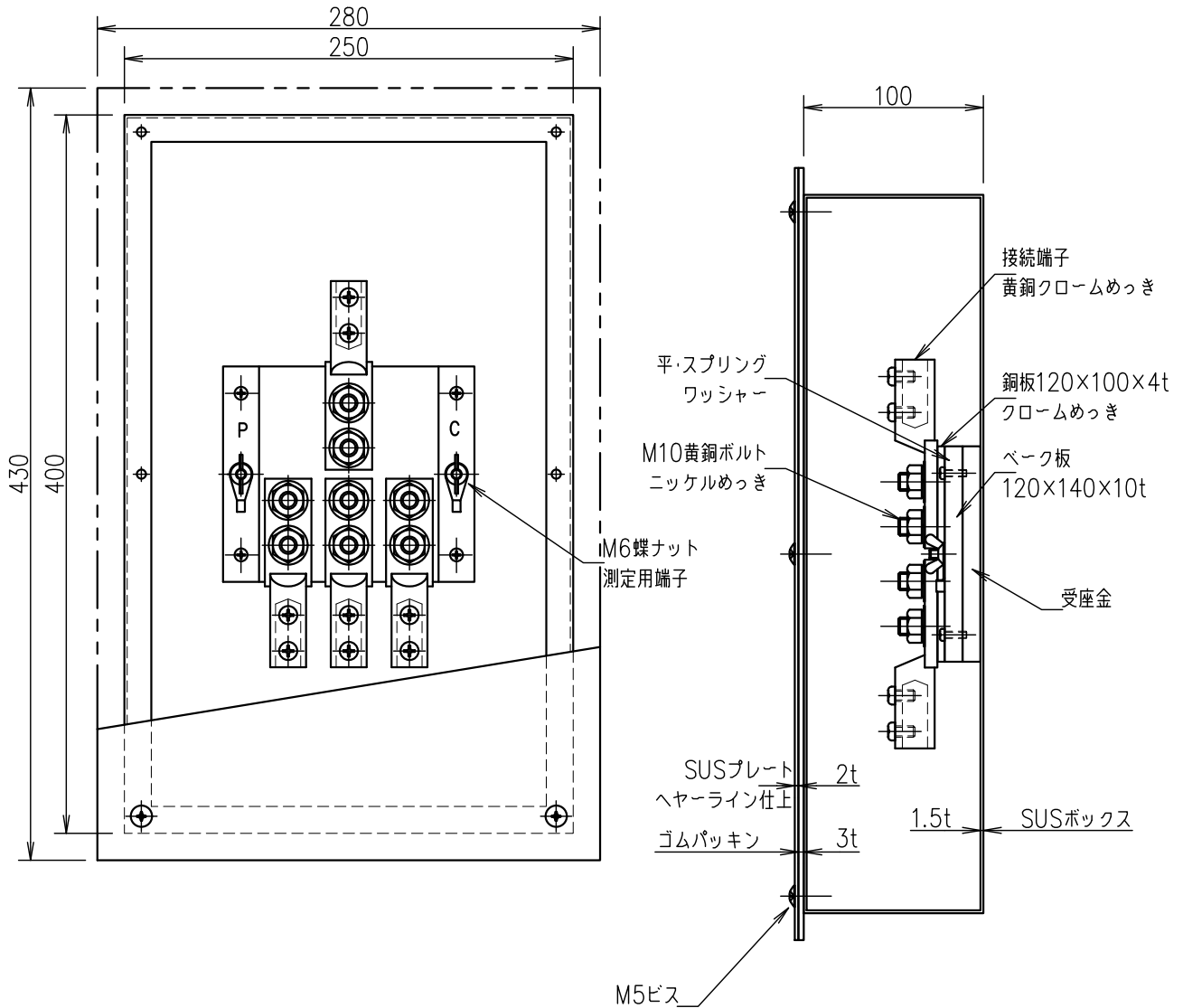
QQB1309

埋込型 (SUS) PL (SUS) TB-SF2A

NIPエンジニアリング株式会社

SCALE

NON



品番	旧品番	ボックス	プレート	接続端子	重量 kg
QQB1309	N3565-2A	ステンレス	ステンレス	細口	7.1