

支線取付金物（上部）

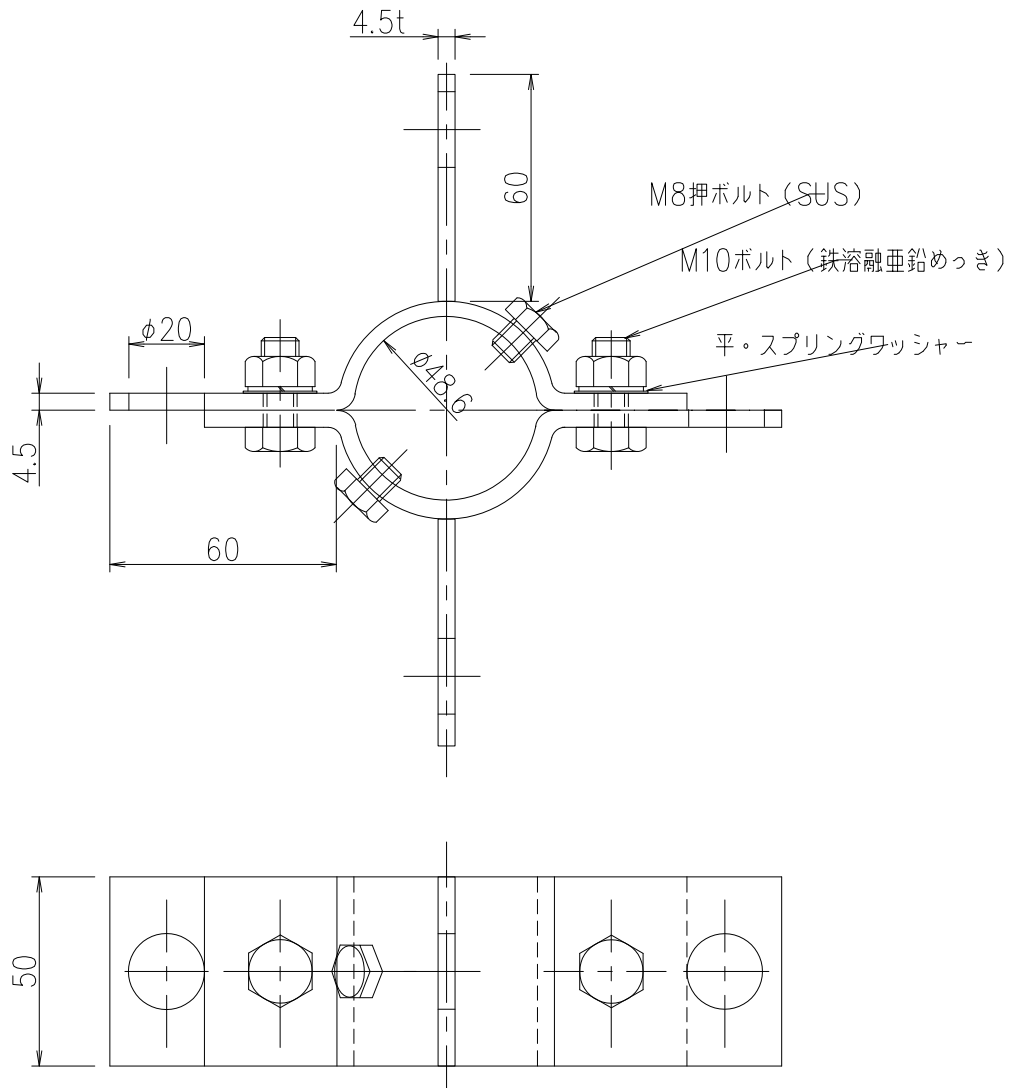
JOB
DATE

No.
HHAA1201

4方用 φ48.6用 鉄製溶融亜鉛めっき仕上

NIPエンジニアリング株式会社

SCALE
1/2



品番	旧品番	支持管外径 Dmm	重量 kg
HHAA1201	N1131	$\phi 48.6$ (40A)	0.9