

鉄筋用クランプ

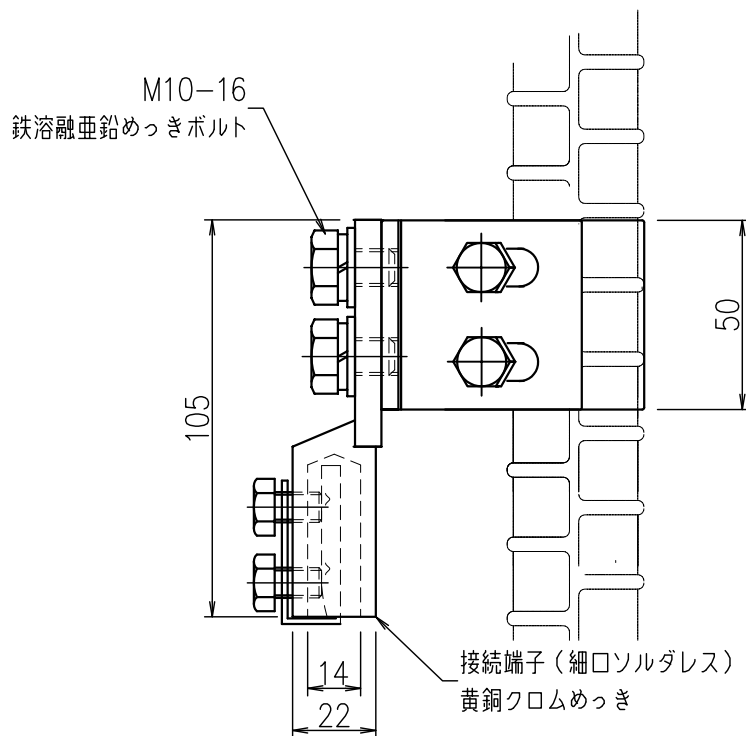
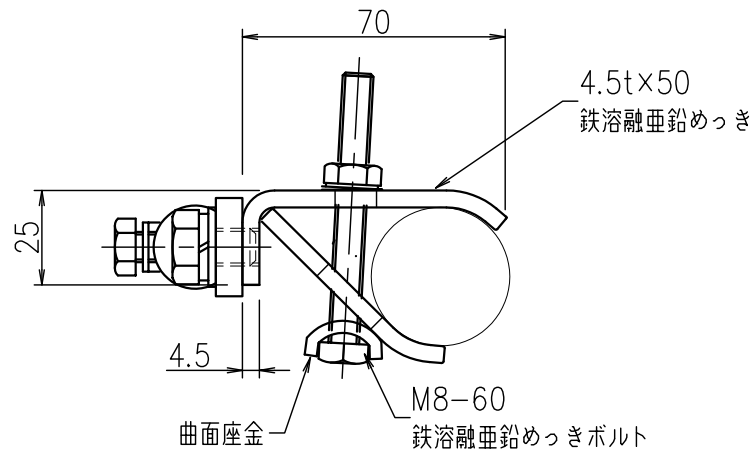
JOB
DATE

No.
PPB0022

接続端子（細口ソルダレス）付

NIPエンジニアリング株式会社

SCALE
1/2



品番	旧品番	接続端子	重量 kg
PPB0022	—	細口ソルダレス	0.58

※取付可能鉄筋外径：最大φ43mm

※M8ボルト締め付けトルク：約1100~1200N・cm

※M10ボルト締め付けトルク：約2300~2400N・cm