

導線取付金物（黄銅、モルタル台）

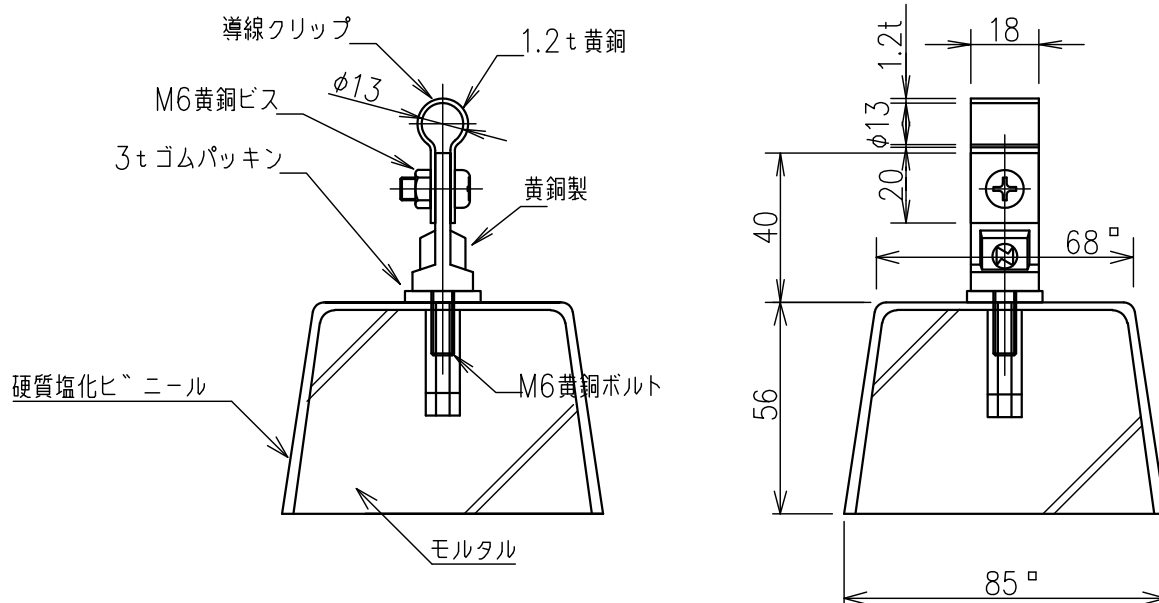
JOB  
DATE

No.  
JJBDA3703

床用インサート型Pブロック台付 2.0×19

NIPエンジニアリング株式会社

SCALE  
NON



品番	旧品番	使用鬼撚線	重量 kg
JJBDA3703	N1562-C	2.0×19銅	0.71