

導帯取付金物（黄銅、硬ビ台座）

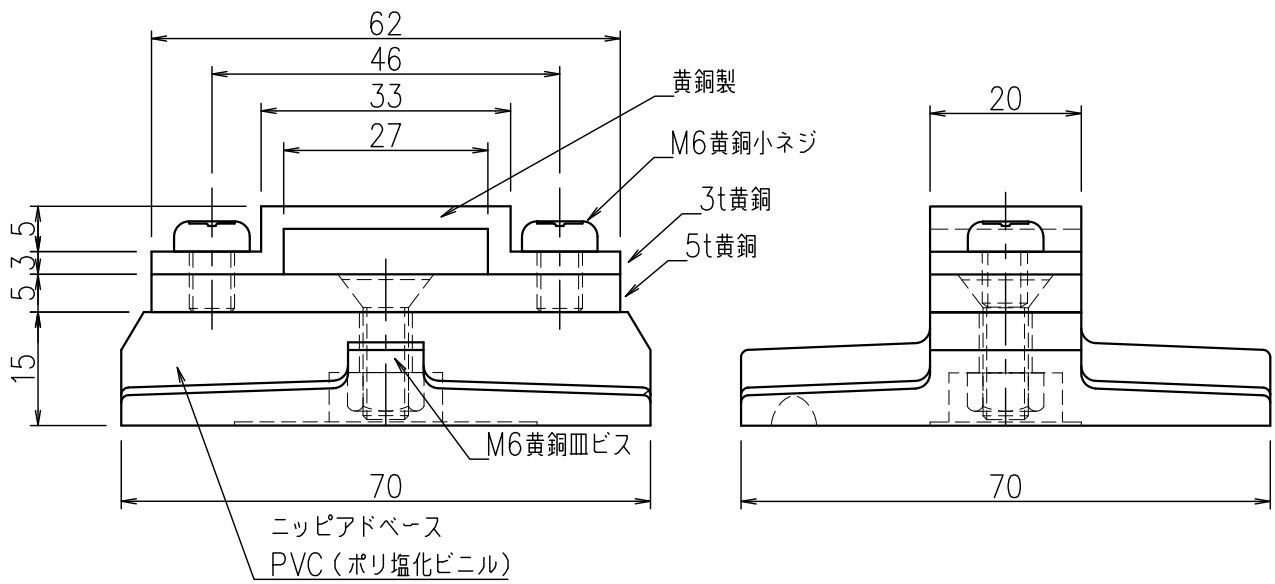
JOB  
DATE

No.  
JJBDB0122

貼付用 Nip硬ビアドベース 横型 3×25銅帯用

NIPエンジニアリング株式会社

SCALE  
1/1



品番	旧品番	使用銅帯 mm	重量 kg
JJBDB0122	-	3×25銅	0.15