

支持管取付台

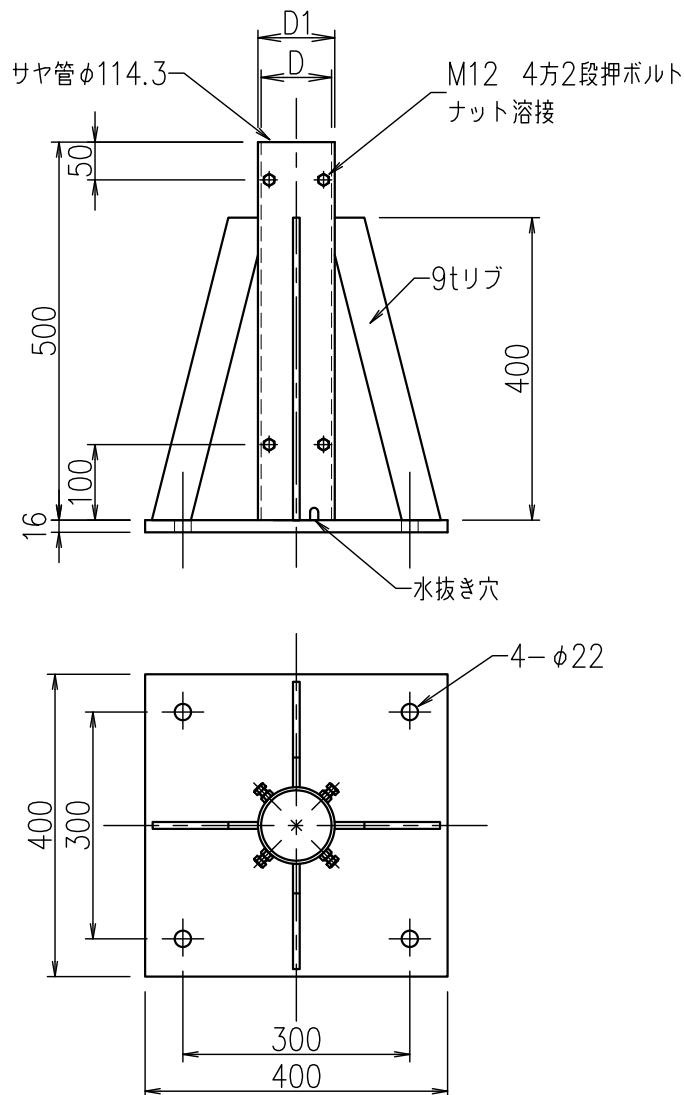
JOB
DATE

No.
GGAA1104

φ89.1用 陸屋根用 鉄製溶融亜鉛めっき仕上

NIPエンジニアリング株式会社

SCALE
1/10



品番	旧品番	支持管外径 mm	サヤ管内径 Dmm	サヤ管外径 D1mm	重量 kg
GGAA1104	N1063	φ89.1	φ105.3	φ114.3	32