

保護管取付金物

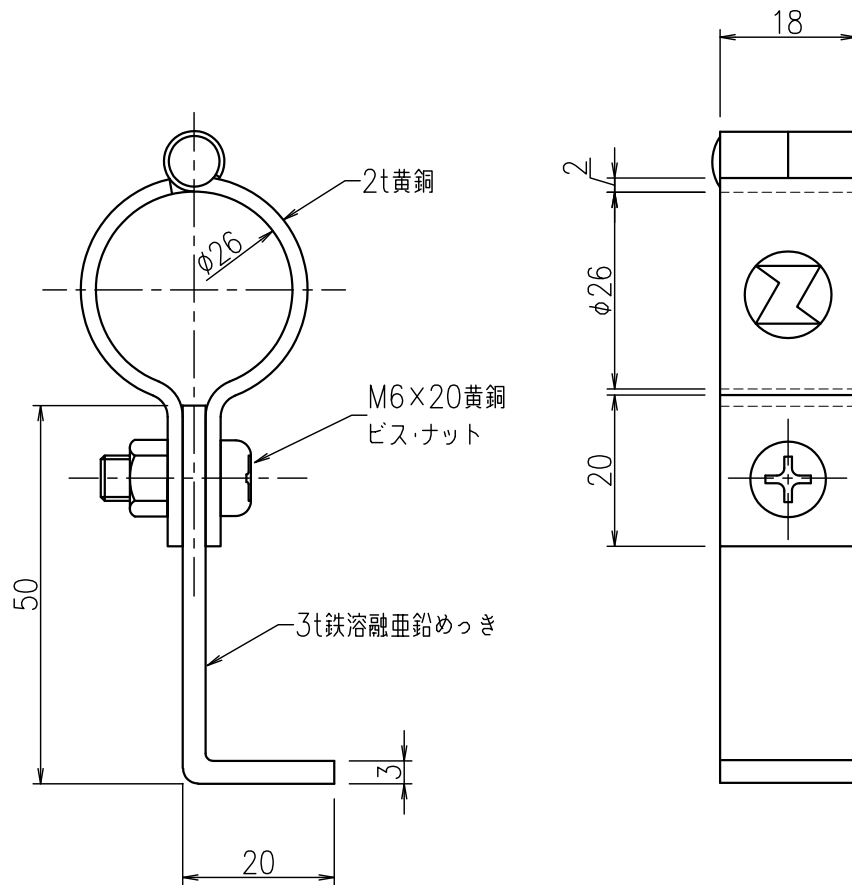
JOB
DATE

No.
MMB0603

溶接用 VE22用 バンド：黄銅製・足：鉄溶融亜鉛めっき製

NIPエンジニアリング株式会社

SCALE
1/1



品番	旧品番	使用VE管	重量 kg
MMB0603	-	VE22	0.076