

突針カップリング

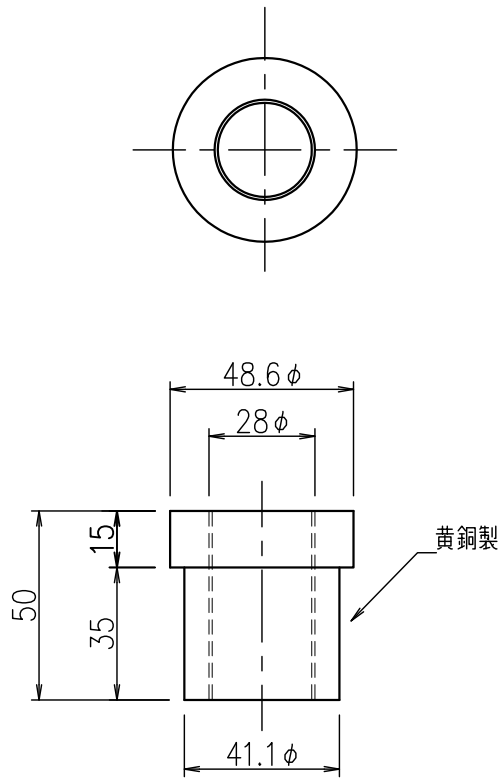
JOB
DATE

No.
BBA0002

φ48.6支持管用 中JIS2型突針専用 黄銅製

NIPエンジニアリング株式会社

SCALE
1/2



品番	旧品番	支持管寸法	重量 Kg
BBA0002	N200	SUS φ48.6X3t	0.42
		STK φ48.6X3.5t	