

接 地 極

JOB
DATE

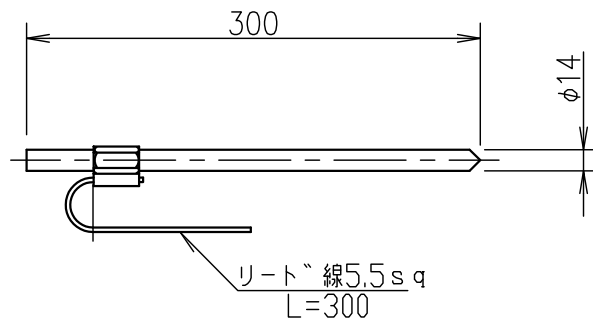
No.

TTA0112

測定用アース棒

NIPエンジニアリング株式会社

SCALE
1/Non



品 番	旧品番	寸 法 mm	重 量kg	摘 要
TTA0112	N2317	$\phi 14 \times 300$	0.45	測定用アース棒