

2端子BOX (深さ80mm)

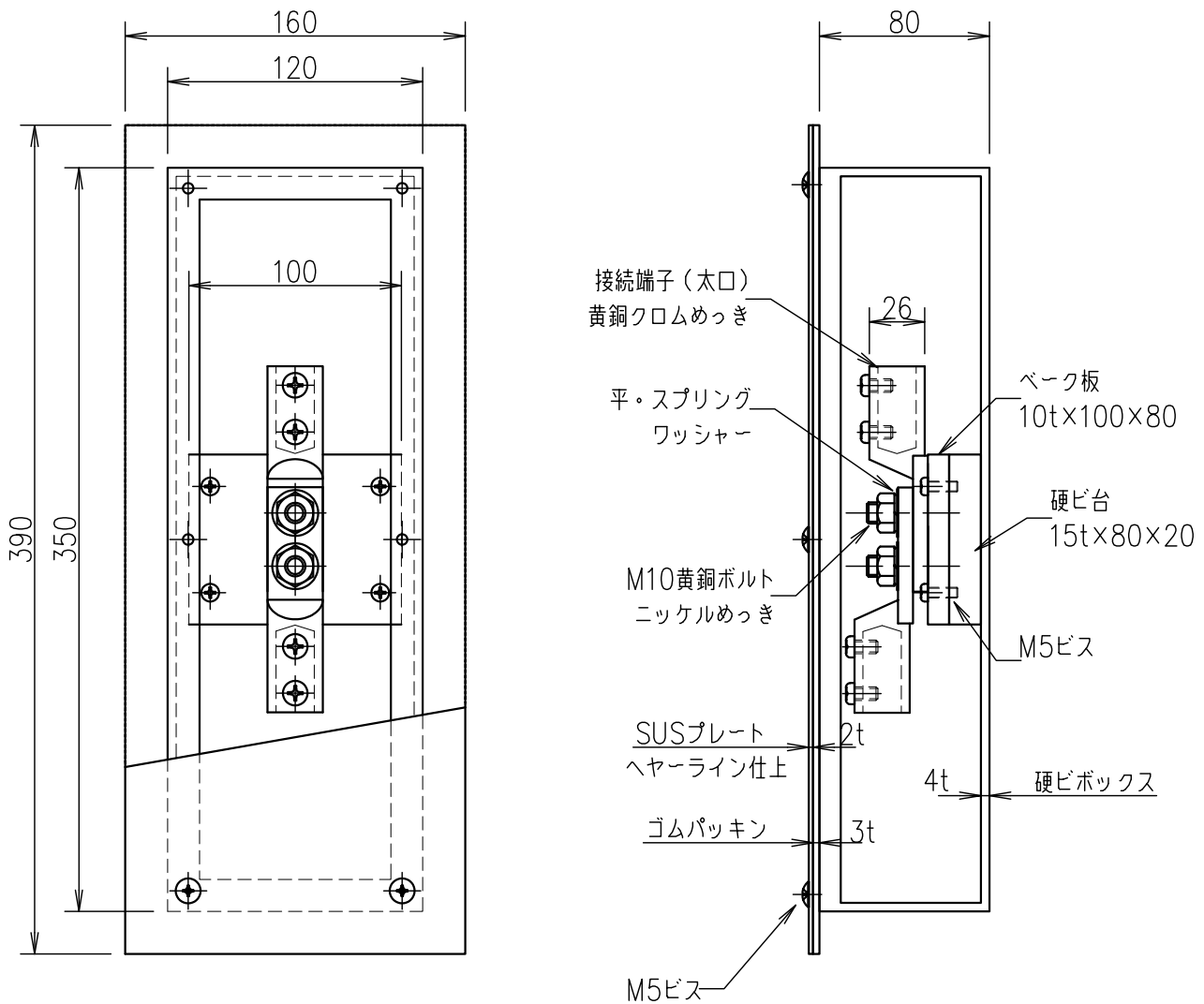
JOB
DATE

No.
QQB0221

埋込型 (硬ビ) PL (SUS) (太口)

NIPエンジニアリング株式会社

SCALE
NON



品番	旧品番	ボックス	プレート	接続端子	重量 kg
QQB0221	N3403-B	硬質ビニール	ステンレス	太口	2.4