

# 保護管取付金物

JOB  
DATE

No.

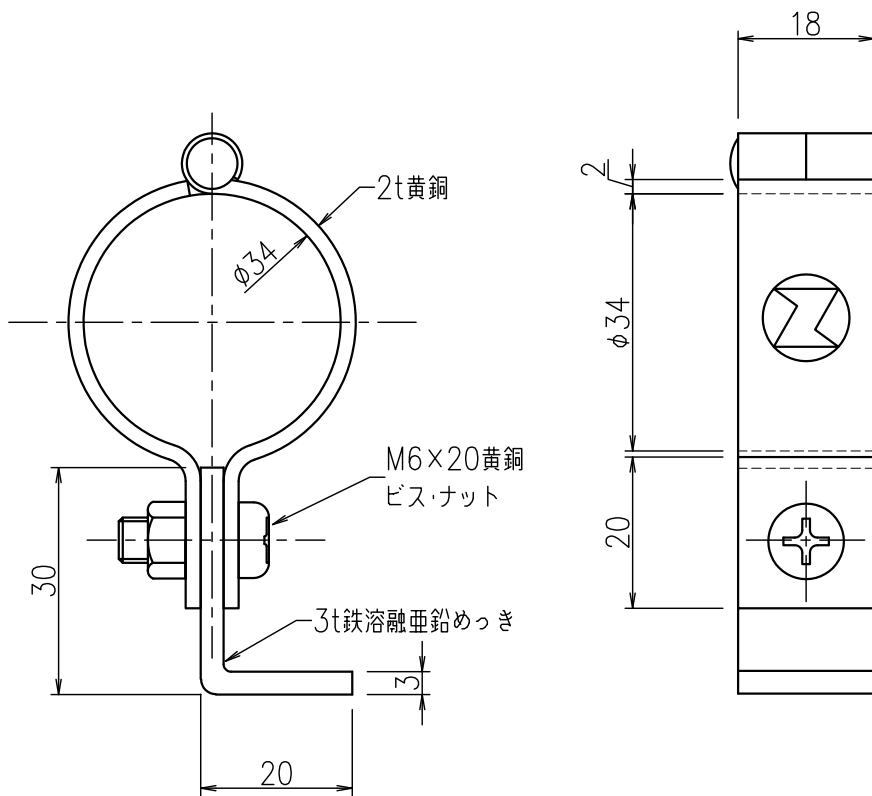
MMB0501

溶接用 VE28用 バンド：黄銅製・足：鉄溶融亜鉛めっき製

NIPエンジニアリング株式会社

SCALE

1/1



品番	旧品番	使用VE管	重量 kg
MMB0501	N1634	VE28	0.069